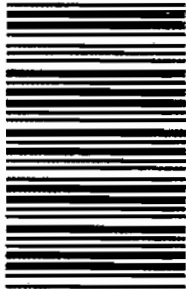


212

E



212E

دفترچه آزمون ورود به حرفه مهندسان



وزارت راه و شهرسازی
معاونت مسکن و ساختمان
دفتر امور مقررات ملی ساختمان

معماری (اجرا)

سوالات تستی

رعایت مقررات ملی ساختمان الزامی است

مشخصات آزمون

مشخصات فردی را حتما تکمیل نمایید.

تاریخ آزمون: ۹۵/۶/۱۱
تعداد سوالات: ۶۰ سوال
زمان پاسخگویی: ۱۵۰ دقیقه

نام و نام خانوادگی:
شماره داوطلب:

تذکرات:

- ☞ سوالات بصورت چهار جوابی است. کامل ترین پاسخ درست را به عنوان گزینه صحیح انتخاب و در پاسخنامه علامت بگذارید.
- ☞ به پاسخ‌های اشتباه به بیش از یک انتخاب $\frac{1}{3}$ نمره منفی تعلق می‌گیرد.
- ☞ امتحان بصورت جزود باز است. هر داوطلب فقط حق استفاده از جزوه خود را دارد و استفاده از جزوات دیگران در جلسه آزمون ممنوع است.
- ☞ استفاده از ماشین حساب‌های مهندسی بلامانع است ولی آوردن و استفاده از هرگونه تلفن همراه، رایانه، لپ تاپ، تبلت و ساعت هوشمند ممنوع است.
- ☞ از درج هرگونه علامت یا نشانه بر روی پاسخنامه خودداری نمایید. در غیر این صورت از تصحیح پاسخنامه خودداری خواهد شد.
- ☞ در پایان آزمون، دفترچه سوالات و پاسخنامه به مسئولان تحویل گردد. عدم تحویل دفترچه سوالات موجب عدم تصحیح پاسخنامه می‌گردد.
- ☞ نظر به اینکه پاسخنامه توسط ماشین تصحیح خواهد شد، مسئولیت عدم تصحیح پاسخنامه‌هایی که به صورت ناقص، مخدوش یا بدون استفاده از مداد نرم پر شده باشد به عهده داوطلب است.
- ☞ کلیه سوالات با ضریب یکسان محاسبه خواهد شد و حد نصاب قبولی برای دریافت پروانه اشتغال به کار ۵۰ درصد است.

برگزارکننده:

شرکت خدمات آموزشی سازمان سنجش آموزش کشور



۱- حداقل مقاومت حرارتی عایق کف یک اتاق خواب که روی زمین واقع شده برابر $0.5 \text{ m}^2 \cdot \text{k}/\text{w}$ اعلام گردیده است. کدامیک از گزینه‌های زیر صحیح نیست؟

- (۱) اختلاف کف اتاق خواب با محوطه $+30$ سانتی‌متر است. با عایقکاری پیرامونی با عرض حداقل ۷۰ سانتی‌متر
 (۲) اختلاف کف اتاق خواب با محوطه $+60$ سانتی‌متر است. با عایقکاری پیرامونی با عرض حداقل ۷۰ سانتی‌متر
 (۳) اختلاف کف اتاق خواب با محوطه ± 0.00 سانتی‌متر است. با عایقکاری پیرامونی با عرض حداقل ۵۰ سانتی‌متر
 (۴) اختلاف کف اتاق خواب با محوطه -30 سانتی‌متر است. با عایقکاری پیرامونی با عرض حداقل ۵۰ سانتی‌متر

۲- حداکثر میانگین زمان واخنش در بسامد ۱۰۰۰ هرتز برای (اتاق‌های مهمان در هتل، اتاق کامپیوتر، اتاق تمرین موسیقی، اتاق زایمان) به ترتیب چند ثانیه است؟

- (۱) $0.8 - 1.0 - 1.0 - 1.2$
 (۲) $0.8 - 1.0 - 1.0 - 1.5$
 (۳) $1.0 - 1.2 - 0.9 - 1.5$
 (۴) $1.0 - 1.2 - 0.8 - 1.2$

۳- صدابندی هوابرد دیوار خشک (drywall)، دیوار با صفحات روکش دار گچی با مشخصات: یک لایه تخته گچی به ضخامت ۱.۲۵ سانتی‌متر در هر طرف، وادارهای ۱۰ سانتی‌متری در فواصل ۶۲۵ میلی‌متری و الیاف معدنی به ضخامت ۴ سانتی‌متر در وسط چند دسی‌بل است؟

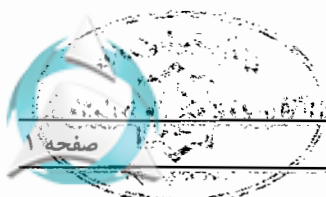
- (۱) ۴۵ (db)
 (۲) ۴۷ (db)
 (۳) ۵۰ (db)
 (۴) ۵۱ (db)

۴- در صورتی که آخرین مصرف‌کننده آب گرم مصرفی از موتورخانه ساختمان ۶۵ متر فاصله داشته باشد:

- (۱) باید تا فاصله ۳۰ متری موتورخانه دمای آب گرم مصرفی بیش از ۶۰ درجه سلسیوس نگه‌داشته شود.
 (۲) باید تا فاصله حداقل ۳۵ متری مصرف‌کننده دمای آب گرم داخل لوله در حدود ارقام مقرر نگه‌داشته شود.
 (۳) باید تا فاصله ۳۰ متری موتورخانه دمای آب گرم داخل لوله در حدود ارقام مقرر نگه‌داشته شود.
 (۴) باید تا فاصله حداقل ۳۵ متری موتورخانه دمای آب گرم داخل لوله در حدود ارقام مقرر نگه‌داشته شود.

۵- حداکثر تا کدام قطر نامی، در لوله‌کشی فولادی گالوانیزه می‌توان از اتصال دنده‌ای استفاده کرد؟

- (۱) ۵۰ میلی‌متر
 (۲) ۸۰ میلی‌متر
 (۳) ۱۰۰ میلی‌متر
 (۴) ۶۰ میلی‌متر



۶- محاسبات ترافیک آسانسور باید به گونه‌ای باشد که حرکت آسانسور از طبقه ورودی اصلی به طور متوسط:

- (۱) در هر ۱۲۰ ثانیه یک بار صورت گیرد.
- (۲) در هر ۱۰۰ ثانیه یک بار صورت گیرد.
- (۳) در هر ۱۴۰ ثانیه یک بار صورت گیرد.
- (۴) در هر ۸۰ ثانیه یک بار صورت گیرد.

۷- در یک ساختمان ۸ طبقه ۲ چاه آسانسور و در هر چاه ۳ آسانسور ۸ نفره نصب شده است که امکان افزایش سرعت آن‌ها تا ۲.۷ متر بر ثانیه پیش‌بینی شده است. سطح تخلیه حداقل برای هوای چاه‌های آسانسور برابر است با:

- (۱) ۰.۳ مترمربع
- (۲) ۰.۴ مترمربع
- (۳) ۰.۱ مساحت مقطع چاه آسانسور
- (۴) ۰.۲ مساحت مقطع چاه آسانسور

۸- در صورت وقوع آتش‌سوزی و فعال شدن حسگرهای سیستم اعلام حریق ویژه آسانسور، درهای آسانسور

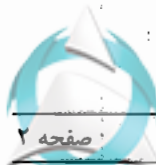
- (۱) فقط در طبقه همکف باز می‌شود.
- (۲) فقط در طبقه ورودی باز می‌شود.
- (۳) فقط در طبقه ورودی یا طبقه از پیش تعیین شده باز می‌شود.
- (۴) فقط در طبقات زیرزمین باز نمی‌شود.

۹- کدام گزینه صحیح نیست؟

- (۱) اگر طول کانال کولر آبی که در هوای آزاد و در معرض تابش مستقیم نور خورشید قرار دارد کمتر از ۱ متر باشد نباید محافظت شود.
- (۲) کانال هوا که در خارج ساختمان و در هوای آزاد نصب شود، نیاز به حفاظت در مقابل عوامل خوی دارد.
- (۳) طول کانال فلزی کولر آبی که در هوای آزاد و در معرض تابش مستقیم نور خورشید قرار دارد نباید بیش از ۱ متر باشد.
- (۴) اگر طول کانال فلزی کولر آبی که در هوای آزاد و در معرض تابش مستقیم نور خورشید قرار دارد بیش از ۱ متر باشد، باید محافظت شود.

۱۰- برای کدام کاربری، سیستم‌های جریان ضعیف (تلفن، زنگ اخبار، اعلام حریق و پیام‌رسانی) الزامی است؟

- (۱) سینما
- (۲) اداری
- (۳) مسکونی ۵ طبقه و بیشتر
- (۴) بیمارستان



۱۱- در کدام عملیات ساختمانی (عینک ایمنی، سپر محافظ صورت، سرپوش و سربند حفاظتی) باید در اختیار کارگران قرار گیرد؟

(۱) جوشکاری (۲) بتن پاشی (۳) برشکاری (۴) آهنگری

۱۲- در چه صورت معرفی شخص ذیصلاح به عنوان مسئول ایمنی، بهداشت کار و حفاظت محیط زیست الزامی است؟

- (۱) در کارگاه‌های با زیربنای بیش از ۲۰۰۰ مترمربع و یا ۲۳ متر ارتفاع از روی پی
 (۲) در کارگاه‌های با زیربنای بیش از ۲۰۰۰ مترمربع و یا ۱۸ متر ارتفاع از روی پی
 (۳) در کارگاه‌های با زیربنای بیش از ۳۰۰۰ مترمربع و یا ۱۸ متر ارتفاع از روی پی
 (۴) در کارگاه‌های با زیربنای بیش از ۳۰۰۰ مترمربع و یا ۲۳ متر ارتفاع از روی پی

۱۳- در ساختمان‌های فولادی با مقاطع گرم نوردشده، در چه صورت باید جوش کاری متوقف شود؟

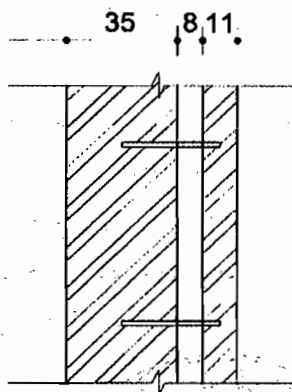
- (۱) در صورتی که دمای سطح کار از ۴- درجه سانتی‌گراد کمتر شود.
 (۲) در صورتی که دمای سطح کار از صفر درجه سانتی‌گراد کمتر شود.
 (۳) در صورتی که دمای سطح کار از ۵ درجه سانتی‌گراد کمتر شود.
 (۴) در صورتی که دمای سطح کار از ۱۵- درجه سانتی‌گراد کمتر شود.

۱۴- در صورت استفاده از بتنی با مقاومت فشاری ۴۲ روزه ۲۰ مگاپاسکال برای پی‌سازی یک ساختمان بنایی، چند درصد آن می‌تواند سنگ لاشه باشد؟

(۱) ۳۰% (۲) ۱۰% (۳) ۲۰% (۴) ۴۰%

۱۵- چنانچه جزئیات ترسیم شده مقطع دیوار آجری دوجداره (میان تهی) باشد (اندازه به سانتی‌متر است)، کدامیک از گزینه‌ها برای بست‌های دیواری آن صحیح است؟

- (۱) میلگرد ۱۲ با تعداد حداقل ۱۷ عدد در هر ۱۰ مترمربع نما و فواصل افقی حداکثر ۹۰ سانتی‌متر
 (۲) میلگرد ۱۲ با تعداد حداقل ۲۵ عدد در هر ۱۰ مترمربع نما و فواصل افقی حداکثر ۹۰ سانتی‌متر
 (۳) میلگرد ۱۲ با تعداد حداقل ۲۵ عدد در هر ۱۰ مترمربع نما و فواصل افقی حداکثر ۶۰ سانتی‌متر
 (۴) میلگرد ۱۲ با تعداد حداقل ۱۷ عدد در هر ۱۰ مترمربع نما و فواصل افقی حداکثر ۶۰ سانتی‌متر



۱۶- در ساختمان سازی با سیستم قاب فولادی سبک (LSF) کدام رواداری در ساخت اعضای سازه‌ای مجاز نیست؟

- (۱) خمیدگی جان در وادارها ± 1.6 میلی‌متر
- (۲) بازشدگی مقاطع دویل در لاوک‌ها، ۲.۶ میلی‌متر در متر طول و ماکزیمم ۱۲.۷ میلی‌متر
- (۳) خمیدگی ۲.۷ میلی‌متر در متر طول و ماکزیمم ۱۲.۶ میلی‌متر
- (۴) پیچش مقطع در وادارها، ۲.۶ میلی‌متر در متر طول و ماکزیمم ۱۲.۷ میلی‌متر

۱۷- مقرر است یک ساختمان بنایی آجری در مجاورت رودخانه‌ای دائمی ساخته شود. برای ساخت کرسی دیوارها درصد جذب آب آجرهای مورد استفاده نباید بیش از:

- (۱) ۷ درصد باشد.
- (۲) ۵ درصد باشد.
- (۳) ۳ درصد باشد.
- (۴) ۱۰ درصد باشد.

۱۸- برای ساختمان سازی در زمینی که دارای لایه‌های پیچیده است، با توجه به مشابهت اطلاعات ژئوتکنیکی موجود مربوط به ملک مجاور، حداکثر فاصله قابل قبول گمانه‌ها برابر است با:

- (۱) ۶۰ متر
- (۲) ۳۰ متر
- (۳) ۴۵ متر
- (۴) ۵۰ متر

۱۹- عملیات اجرایی یک ساختمان مسکونی با ۲۵۰ مترمربع زیربنا، دو طبقه زیرزمین و سطح اشغال ۹×۸ متر در زمینی نامناسب آغاز شده است. حداقل گمانه‌های لازم چه تعداد است؟

- (۱) ۴
- (۲) ۲
- (۳) ۱
- (۴) ۳

۲۰- در ساخت اتاق‌های عکس‌برداری پزشکی و در محل‌های کار با پرتوهای رادیواکتیو، از کدام فلز استفاده می‌شود؟

- (۱) روی
- (۲) سرب
- (۳) چدن
- (۴) به علت وجود اشعه در این فضاها استفاده از فلز ممنوع است.

۲۱- کدامیک از قیرهای مصرفی در صنعت ساختمان کمتر موجب آلودگی محیط‌زیست می‌شوند؟

- (۱) قیرهای محلول زودگیر
- (۲) قیرهای خالص
- (۳) قیرهای امولوسیون
- (۴) قیرهای محلول کندگیر

۲۲- در کدامیک از گزینه‌های زیر پلیمرهای ساختمانی به‌کار گرفته می‌شوند؟

- (۱) گروت - برزه‌گیرها
- (۲) ورق‌های FRP - ژئوتکستایل‌ها
- (۳) لوله‌ها و اتصالات تاسیساتی - پروفیل پنجره
- (۴) هر سه گزینه



۲۳- در صورت لزوم احداث ساختمان در زمینی که رودخانه‌ای از کنار آن زمین می‌گذرد و حریم مصوبی برای آن رودخانه وجود ندارد، در نظر گرفتن حداقل فاصله:

- (۱) 45 متر ضروری است.
 (۲) 30 متر ضروری است.
 (۳) 15 متر ضروری است.
 (۴) 25 متر ضروری است.

۲۴- شیب راه‌های به طول 1.80 متر که ارتفاع 0.14 متر را در مسیر فرعی یک ساختمان طی می‌کند:

- (۱) دست‌انداز لازم ندارد.
 (۲) در یک طرف دست‌انداز می‌خواهد.
 (۳) در دو طرف دست‌انداز می‌خواهد.
 (۴) برای قرار گرفتن در مسیر حرکت ساختمان نامناسب است.

۲۵- در ورودی یک ساختمان تجاری رو به معبر عمومی (به بیرون) باز می‌شود. این "در" در حالت باز باید:

- (۱) با نصب علائم هشداردهنده حداکثر 0.35 متر وارد حریم معبر شود.
 (۲) 0.8 متر با لبه جدول خیابان فاصله داشته باشد.
 (۳) حداکثر 0.8 متر وارد معبر شود.
 (۴) حداکثر 10 سانتی‌متر وارد حریم معبر شود.

۲۶- تعداد افراد استفاده‌کننده از یک فضا از چند نفر بیشتر شود طبق مقررات باید درب رو به بیرون و موافق خروج باز شود؟

- (۱) 50 نفر
 (۲) 60 نفر
 (۳) 30 نفر
 (۴) 25 نفر

۲۷- در طراحی یک مجتمع تجاری یک راهرو خروج (با ظرفیت تخلیه خروج 70 نفر) محاسبه و پیش‌بینی شده است. اگر بخواهیم از درب کشویی افقی هوشمند استفاده کنیم کدام گزینه زیر صحیح است؟

- (۱) در صورت تأمین عرض موردنیاز بلامانع است.
 (۲) در صورت پیش‌بینی حداقل دو درب مجزا بلامانع است.
 (۳) در صورت پیش‌بینی سیستم کنترل دستی، بلامانع است.
 (۴) نصب درب کشویی افقی هوشمند مجاز نیست.

۲۸- در صورتی که یک آپارتمان مسکونی با زیربنای 55 مترمربع از یک پکیج دیواری با ظرفیت 50000 کیلوکالری استفاده کند، حداقل ابعاد لازم برای دریچه دائمی هوای آن برابر است با:

- (۱) 7.5×20 سانتی‌متر
 (۲) 10.5×20 سانتی‌متر
 (۳) 8.5×20 سانتی‌متر
 (۴) 12.5×20 سانتی‌متر



۲۹- لزوم کدامیک از آزمایش‌های غیرمخرب زیر در مقررات مربوط به لوله‌کشی گاز طبیعی ذکر شده است؟

- (۱) اولتراسونیک
(۲) مایعات نافذ
(۳) رادیوگرافی
(۴) هیچکدام

۳۰- چنانچه هنگام نوارپیچی لوله گاز نوار به اتمام برسد.....

- (۱) نوار جدید باید حداقل با روی هم پیچی 50 درصد صورت گیرد.
(۲) نوار جدید باید حداقل دو دور بر روی نوار قبلی پیچیده شود.
(۳) نوار جدید باید حداقل یک دور بر روی نوار قبلی پیچیده شود.
(۴) نوار جدید باید حداقل سه دور بر روی نوار قبلی پیچیده شود.

۳۱- برای هم راستا کردن ورق‌هایی که زیاد ضخیم نیستند در جوش‌های لب به لب.....

- (۱) در زیر ورق‌ها گوه‌هایی قرار می‌گیرد تا آنها را هم راستا کند.
(۲) می‌توان گیره‌ی کوچکی به انتهای هر دو ورق جوش داد تا هم راستا شوند.
(۳) در صورتی که از گیره استفاده شود، گیره فقط در طول یک لبه جوش می‌شود.
(۴) استفاده از گیره یا گوه، مجاز نیست.

۳۲- در درزهای لب به لب هنگام جوش کاری دو ورق غیر هم‌ضخامت.....

- (۱) میزان گرده‌ی جوش نباید بیش از 3 میلی‌متر باشد.
(۲) میزان گرده‌ی جوش نباید بیش از 5 میلی‌متر باشد.
(۳) میزان گرده‌ی جوش تنها بستگی به تفاوت ضخامت ورق‌ها دارد.
(۴) میزان گرده‌ی جوش نباید بیش از 7 میلی‌متر باشد.

۳۳- هنگامی که در مقاطع نوردشده و ساخته شده از ورق پس از اتمام جوشکاری بال‌ها به جان، سوراخ دسترسی ایجاد می‌شود.....

- (۱) طول سوراخ‌های دسترسی نباید کمتر از 35 میلی‌متر باشد.
(۲) لبه‌ی جان باید از سطح بال تا سطح تورفتگی سوراخ دسترسی به صورت شیب‌دار، کاملاً یکساخت و بدون گوشه‌های تیز باشد.
(۳) ارتفاع سوراخ دسترسی نباید کمتر از 15 میلی‌متر باشد.
(۴) تعبیه سوراخ‌های دسترسی و تسهیل جوش کاری امکان‌پذیر نیست.

۳۴- در قاب‌های خمشی ویژه در اتصال جوشی تیر به ستون.....

- (۱) اتصال بال تیر یا ورق پوششی آن به وجه ستون باید منحصراً از نوع نفوذی کامل باشد.
(۲) اتصال بال تیر یا ورق پوششی آن به وجه ستون باید منحصراً از نوع جوش نفوذی نسبی باشد.
(۳) اتصال بال تیر به ورق پیشانی که به ستون پیچ می‌شود باید منحصراً از نوع جوش گوشه با نفوذی نسبی باشد.
(۴) اتصال جان تیر یا ورق اتصال جان به وجه ستون باید منحصراً از نوع نفوذی کامل باشد.

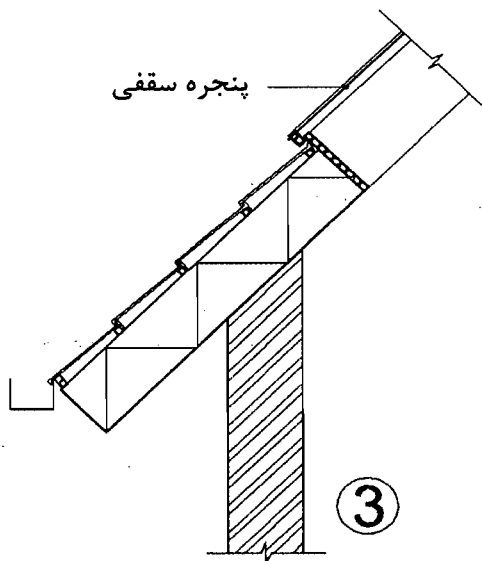
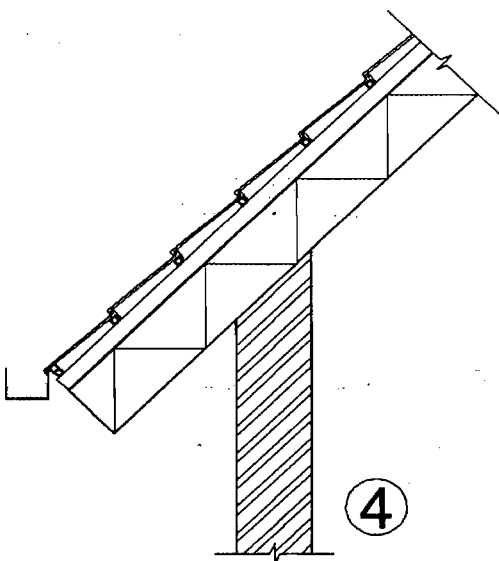
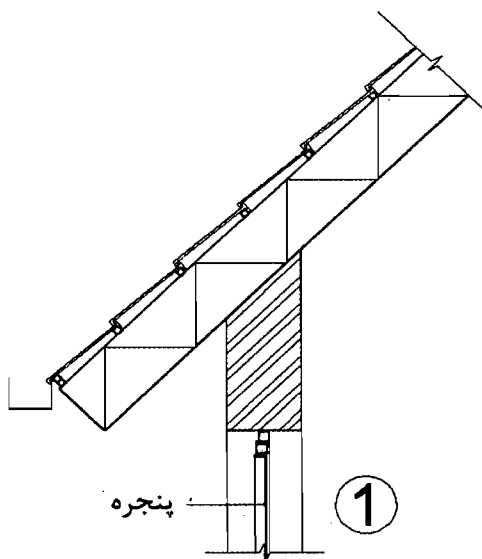
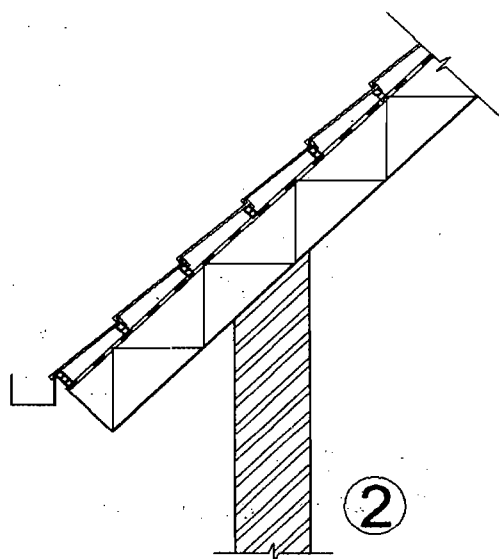
۳۵- کدامیک از جزییات ترسیم شده مربوط به سقف سرد است؟

4 (۴)

1 (۳)

3 (۲)

2 (۱)



۳۶- در ستون مختلط بتنی با هسته‌ی فولادی:

- (۱) رابطه‌ی آرماتورهای طولی و سطح مقطع کلی در مقطع مختلط، مستقیم است.
- (۲) سطح مقطع هسته‌ی فولادی باید حداقل 0.5 درصد مساحت کلی مقطع مختلط باشد.
- (۳) حداقل قطر تنگ‌های عرضی 10 میلی‌متر است.
- (۴) حداقل قطر تنگ‌های عرضی 16 میلی‌متر می‌باشد.



۳۷- در اجرای دیوارهای بتنی با استفاده از لوله‌های پلاستیکی برای عبور میل مهارهای قالب.....

(۱) در تمامی موارد پس از قالب‌برداری باید داخل لوله‌ها با ملات ماسه سیمان پر شود.
(۲) پرکردن لوله‌ها با ملات ماسه سیمان در صورتی که مقطع بتن 4% تقلیل یابد، الزامی است.

(۳) نیازی به پر کردن لوله‌ها پس از قالب‌برداری نیست.

(۴) پرکردن لوله‌ها با ملات ماسه سیمان در صورتی که مقطع بتن 2% تقلیل یابد الزامی است.

۳۸- در ساختمان‌های رو زمینی اجرا شده با بتن مسلح در نواحی نزدیک به ساحل و در معرض وزش بادهای حاوی یون‌های کلرید، حداقل فاصله بین رویه میلگردها، اعم از طولی یا عرضی تا نزدیک‌ترین سطح آزاد بتن نباید در شالوده‌ها کمتر از باشد.

(۱) 75 میلی‌متر

(۲) 50 میلی‌متر

(۳) 90 میلی‌متر

(۴) 60 میلی‌متر

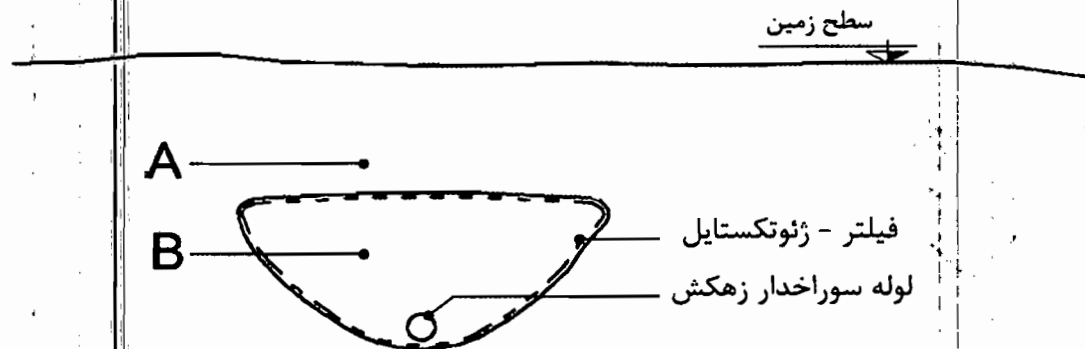
۳۹- به منظور پایین بردن سطح آب‌های سطحی یک منطقه، اقدام به زهکشی خاک به فواصل منظم مطابق شکل زیر شده است. کدامیک از گزینه‌های زیر اجرایی است؟

(۱) شن B و ماسه A

(۲) ماسه B و رس A

(۳) ماسه B و خاک رس A

(۴) خاک رس B و ماسه A



۴۰- در طراحی فضاهای درمانی حداقل عرض مفید درها برای بخش‌های اداری، بستری و بخش نوزادان به ترتیب از راست به چپ چند سانتی‌متر است؟

(۱) 85 - 110 - 90

(۲) 90 - 105 - 85

(۳) 85 - 110 - 90

(۴) 90 - 105 - 85



۴۱- در عایق کاری حرارتی یکپارچه، چنانچه در محاسبه مقادیر اجزای پوسته خارجی، ابعاد داخلی ساختمان ملاک عمل قرار گیرند، فقط لازم است ضریب انتقال حرارت سطحی جداره‌های متقاطع ایجادکننده پل‌های حرارتی:

- (۱) 10 درصد کاهش یابد.
 (۲) 10 درصد افزایش یابد.
 (۳) 3.5 برابر افزایش یابد.
 (۴) 2.93 برابر کاهش یابد.

۴۲- ضخامت شالوده و بالای دیوار در دیوارهای طره‌ای از بتن مسلح که ارتفاع آنها بیشتر از 2.4 متر است و به عنوان سازه نگهدارنده دائم اجرا می‌شود نباید کمتر از باشد.

- (۱) 30 سانتی‌متر
 (۲) 50 سانتی‌متر
 (۳) 60 سانتی‌متر
 (۴) 40 سانتی‌متر

۴۳- جهت‌گیری مناسب ساختمان به سمت جنوب، به منظور بهره‌گیری بیشتر از انرژی خورشید، به این معنی است که جداره‌های نورگذر جنوبی:

- (۱) در بلندترین روز سال از ساعت 9 تا 15 در معرض تابش خورشید قرار گیرند.
 (۲) در کوتاه‌ترین روز سال از ساعت 9 تا 15 در معرض تابش خورشید قرار گیرند.
 (۳) در محدوده جنوب و 15 درجه جنوب شرقی قرار گیرند.
 (۴) در محدوده جنوب و 15 درجه جنوب غربی قرار گیرند.

۴۴- برای قطعه فولادی که در داخل بتن قرار می‌گیرد و دارای زنگ‌زدگی سطحی زیادی نیست.....

- (۱) تمیزکاری توسط شن‌پاشی خفیف الزامی است.
 (۲) تمیزکاری به وسیله‌ی تراشیدن صورت می‌گیرد.
 (۳) معمولاً هیچ تمیزکاری سطحی صورت نمی‌گیرد.
 (۴) پیش از اجرای رنگ ضدزنگ تمیزکاری می‌شود.

۴۵- کدام تعریف صحیح است؟

- (۱) به دلیل مقاومت بالا، از دیوارهای گهواره‌ای بیشتر تا ارتفاع 7 متر استفاده می‌شود.
 (۲) دیوارهای نگهدارنده نیمه وزنی توجیه اقتصادی ندارند.
 (۳) گابیون نام دیگر دیوارهای توری سنگی است که مشابه دیوارهای نگهدارنده وزنی تحلیل می‌شوند.
 (۴) دیوارهای گهواره‌ای به مشابه دیوارهای وزنی عمل نمی‌کنند.

۴۶- حداکثر عمق محل گودبرداری که می‌توان کارگر را به تنهایی در محل موردنظر به کار گماشت چقدر است؟

- (۱) 70 سانتی‌متر
 (۲) 120 سانتی‌متر
 (۳) 90 سانتی‌متر
 (۴) 100 سانتی‌متر

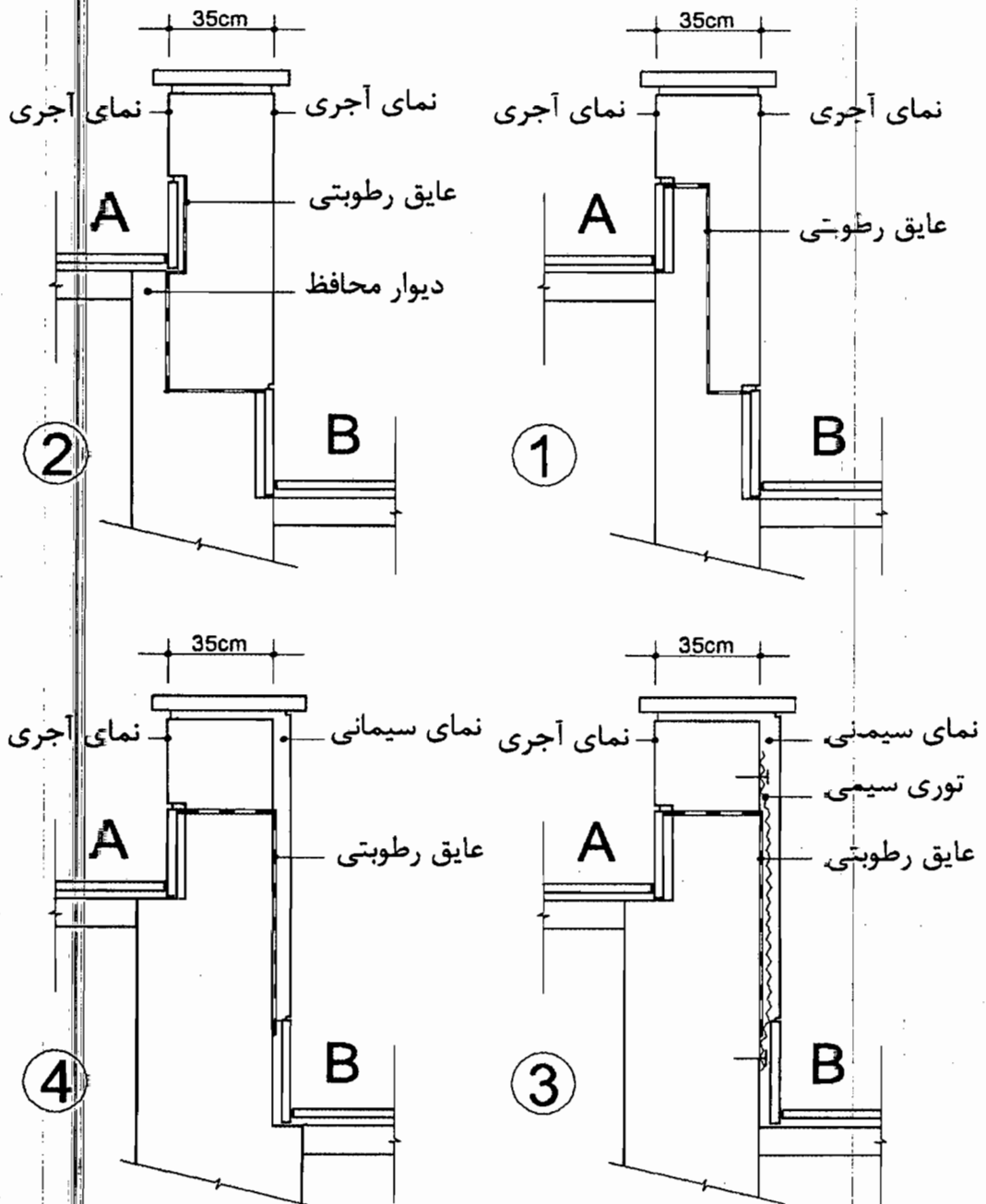
۴۷- در محوطه‌سازی زمینی شیب‌دار، هنگامی که تراز A مشخص و تراز B نامشخص بوده، اقدام به ساخت دیوار و کف‌سازی محوطه A شده است. اکنون با مشخص شدن تراز B مقرر است کف‌سازی محوطه B نیز انجام شود، کدام گزینه جزئیات صحیح را نشان می‌دهد؟

4 (۴)

1 (۳)

3 (۲)

2 (۱)



۴۸- کدامیک از مدول‌های فتوولتاییک تنوع رنگی بیشتری دارند و نماهای غربی و شرقی تا چند درصد بازدهی جدار جنوبی را می‌توانند در محدوده‌ی جغرافیایی کشورمان تأمین کنند؟

- ۱) مدول آمرفس، 60 درصد
- ۲) مدول منوکریستال، 40 درصد
- ۳) مدول پلی کریستال، 80 درصد
- ۴) مدول پلی کریستال، 60 درصد

۴۹- کدامیک از گزینه‌های زیر صحیح نیست؟

- ۱) آزمایش‌های پرتونگاری در جوش شیاری نوع ترک‌های موجود در محدوده‌ی آزمایش را آشکار خواهد کرد.
- ۲) عدم رعایت مقدار حداقل در ضخامت ریشه، باعث سوختن ریشه می‌شود.
- ۳) برای ارزیابی درستی جوش شیاری با بُعد کم، می‌توان از روش عینی استفاده کرد.
- ۴) هرچه زاویه‌ی پخی در جوش کاری بزرگ‌تر باشد، مصرف مصالح جوش کاهش می‌یابد.

۵۰- اگر یک مهندس معمار دارای بیش از یک محل درآمد باشد، بطور مثال درآمد حاصل از خدمات مهندسی مربوط به پروانه اشتغال به کار و درآمد حاصل از کارشناسی رسمی و درآمد حاصل از آموزش و تدریس:

- ۱) فقط یک معافیت مالیاتی به مجموع درآمدهای شغلی وی تعلق می‌گیرد.
- ۲) به ازای هر واحد شغلی یک معافیت مالیاتی به وی تعلق می‌گیرد.
- ۳) هیچ‌گونه معافیت مالیاتی به وی تعلق نمی‌گیرد.
- ۴) معافیت مالیاتی وی بدون ارتباط با واحدهای شغلی محاسبه می‌شود.

۵۱- کدامیک از موارد زیر از شرایط حسن شهرت شغلی و رعایت اخلاق و شئون مهندسی می‌باشد؟

- ۱) گذشتن بیش از 5 سال از زمان صدور آرای قطعی علیه متقاضی
- ۲) نداشتن محکومیت انتظامی قطعی درجه یک یا بالاتر در زمان تسلیم درخواست داوطلبی
- ۳) نداشتن سابقه ورشکستگی به تقصیر یا تقلب در فعالیت‌های حرفه‌ای خود یا بیش از دو بار خلع ید در پیمانکاری عمرانی خود
- ۴) نداشتن سابقه خلع ید در هیچ‌یک از پروژه‌های عمرانی خود

۵۲- در قراردادهای اجرای ساختمان (پیمان مدیریت) مسئولیت نگهداری و حراست از ساختمان پس از تحویل کارگاه و قبل از تحویل موقت به صاحب‌کار بر عهده چه کسی است؟

- ۱) بر عهده مدیر به هزینه خودش
- ۲) به هزینه صاحب‌کار بر عهده مدیر
- ۳) بر عهده صاحب‌کار با هزینه مدیر
- ۴) بر عهده صاحب‌کار



۵۳- خانم مهندسی در یک کارگاه ساختمانی به عنوان مهندس مترور به درخواست مدیرعامل شرکت بیمانکاری مشغول به کار است و حقوق و مزایای وی به حساب شرکت فوق با امضای مدیرعامل پرداخت می‌شود، از نظر روابط کار، مهندس مذکور با کدام واژه نامیده می‌شود؟

- (۱) کارمند
- (۲) مهندسی
- (۳) مهندس کارگاه
- (۴) کارگر

۵۴- مرجع حل اختلاف در اجرا یا تفسیر مفاد پیمان بین طرفین آن در طرح‌های عمرانی با ارجاع به داوری کدام نهاد است؟

- (۱) سازمان نظام مهندسی ساختمان
- (۲) سازمان برنامه و بودجه
- (۳) شورای عالی فنی
- (۴) داور مرضی‌الطرفین یا هیأت داوری

۵۵- شناسایی ریسک عبارت است از:

- (۱) فرآیند اتخاذ گزینه‌ها و اقدام‌هایی جهت افزایش فرصت‌ها و کاهش تهدیدها بر اهداف پروژه
- (۲) فرآیند تعریف چگونگی انجام فعالیت‌های مدیریت ریسک هر پروژه
- (۳) فرآیند اولویت‌بندی ریسک‌ها برای تحلیل یا اقدام بیشتر
- (۴) فرآیند تعیین ریسک‌هایی که ممکن است بر پروژه اثر گذارد و مستندسازی ویژگی‌های آن

۵۶- برای مراقبت و نگهداری از دو ساختمان، یکی شش طبقه مسکونی (با ده واحد) و دیگری یک ساختمان اداری و تجاری چهارطبقه (با سه واحد اداری و سه واحد تجاری) به ترتیب چه نوع بازرسانی باید انتخاب شوند؟

- (۱) حداقل یک بازرسی حقیقی - بازرسی حقوقی
- (۲) بازرسی حقوقی - بازرسی حقوقی
- (۳) حداقل یک بازرسی حقیقی - حداقل یک بازرسی حقیقی
- (۴) بازرسی حقوقی - حداقل یک بازرسی حقیقی

۵۷- دوره تناوب بازرسی (قطعات معماری و سازه، لوله‌کشی آب باران، کویل‌های سرمایی و گرمایی، مخازن آب گرم) به ترتیب حداقل چند بار است؟

- (۱) هر سال یکبار - هر سه ماه یکبار - هر سال دوبار - هر سال دوبار
- (۲) هر سال یکبار - هر ماه یکبار - هر سال یکبار - هر سال دوبار
- (۳) هر ده سال یکبار - هر سال دوبار - هر سال یکبار - هر سال یکبار
- (۴) هر ده سال یکبار - هر سال یکبار - هر سال یکبار - هر سال یکبار



۵۸- در طراحی شیب‌راه در محوطه، برای خروج سریع و هم‌زمان دو نفر در مواقع اضطراری، شیب شیب‌راه و عرض آن نباید به ترتیب:

- (۱) بیش از ۵ درصد و کمتر از ۱.۸ متر باشد.
- (۲) بیش از ۸ درصد و کمتر از ۱.۲۰ متر باشد.
- (۳) بیش از ۸ درصد و کمتر از ۱.۵ متر باشد.
- (۴) بیش از ۵ درصد و کمتر از ۱.۵ متر باشد.

۵۹- تابلوهای مشخص‌کننده راه‌های خروج و محل وسایل اطفای حریق در چه ارتفاعی باید نصب شوند؟

- (۱) تابلوهای روی دیوار در ارتفاع ۲.۰۰ تا ۲.۲۰ متر و تابلوهای روی درب‌ها تا حداکثر ۲.۲۰ متر بالاتر از کف
- (۲) تابلوهای روی دیوار در ارتفاع ۱.۵ تا ۱.۸۰ متر و تابلوهای روی درب‌ها تا حداکثر ۱.۸۰ متر بالاتر از کف
- (۳) تابلوهای روی دیوار در ارتفاع ۱.۷ تا ۲.۰۰ متر و تابلوهای روی درب‌ها تا حداکثر ۲.۵۰ متر بالاتر از کف
- (۴) تابلوهای روی دیوار در ارتفاع ۱.۲۰ تا ۱.۵۰ متر و تابلوهای روی درب‌ها تا حداکثر ۲.۲۰ متر بالاتر از کف

۶۰- در روش کارکردی، برای محاسبه ضریب انتقال حرارت مرجع:

- (۱) تنها انتقال حرارت از پل حرارتی کف روی خاک در نظر گرفته می‌شود.
- (۲) تنها انتقال حرارت از پل حرارتی کف طبقات در نظر گرفته می‌شود.
- (۳) باید اثر تمام پل‌های حرارتی در نظر گرفته شود.
- (۴) باید اثر پل‌های حرارتی مربوط به نما و دیوارهای متصل به نما در نظر گرفته شود.



کلید سؤالات آزمون ورود به حرفه مهندسان رشته معماری اجرا شهریورماه ۱۳۹۵

پاسخ	شماره سؤالات
۳	۳۱
۱	۳۲
۲	۳۳
۱	۳۴
۴	۳۵
۳	۳۶
۲	۳۷
۴	۳۸
۱	۳۹
۴	۴۰
۲	۴۱
۱	۴۲
۲	۴۳
۳	۴۴
۳	۴۵
۴	۴۶
۲	۴۷
۱	۴۸
۴	۴۹
۱	۵۰
۳	۵۱
۲	۵۲
۴	۵۳
۳	۵۴
۴	۵۵
۴	۵۶
۳	۵۷
۱	۵۸
۳	۵۹
۱	۶۰

پاسخ	شماره سؤالات
۲	۱
۱	۲
۲	۳
۴	۴
۳	۵
۲	۶
۱	۷
۳	۸
۱	۹
۴	۱۰
۲	۱۱
۳	۱۲
۴	۱۳
۱	۱۴
۲	۱۵
۳	۱۶
۲	۱۷
۱	۱۸
۴	۱۹
۲	۲۰
۳	۲۱
۴	۲۲
۲	۲۳
۱	۲۴
۴	۲۵
۱	۲۶
۴	۲۷
۲	۲۸
۴	۲۹
۳	۳۰

