

205A

205
A

دفترچه آزمون ورود به حرفه مهندسان

وزارت راه و شهرسازی
معاونت مسکن و ساختمان
دفتر مقررات ملی و کنترل ساختماننقشه برداری
تستی

رعایت مقررات ملی ساختمان الزامی است

مشخصات آزمون

مشخصات فردی را حتما تکمیل نمایید.

تاریخ آزمون: ۹۷/۱۱/۱۱

❖ نام و نام خانوادگی:.....

تعداد سؤالها: ۶۰ سؤال

❖ شماره داوطلب:.....

زمان پاسخگویی: ۱۸۰ دقیقه

تذکرات:

- ❖ سؤالها به صورت چهار جوابی است. کاملترین پاسخ درست را به عنوان گزینه صحیح انتخاب و در پاسخنامه علامت بگذارید.
- ❖ به پاسخهای اشتباه یا بیش از یک انتخاب $\frac{1}{3}$ نمره منفی تعلق میگیرد.
- ❖ امتحان به صورت جزوه باز است، لیکن هر داوطلب فقط حق استفاده از جزوه خود را دارد و استفاده از جزوات دیگران در جلسه آزمون اکیداً ممنوع است.
- ❖ استفاده از ماشین حسابهای مهندسی (فاقد امکانات حافظه جانبی یا سیم کارت) بلامانع است ولی آوردن و استفاده از هرگونه تلفن همراه، دوربین، رایانه، لپ تاپ، تبلت، ساعت هوشمند، هدفون و غیره ممنوع بوده و صرف همراه داشتن این وسایل در زمان برگزاری آزمون، اعم از آنکه مورد استفاده قرار گرفته باشد یا خیر، به منزله تخلف محسوب خواهد شد.
- ❖ از درج هرگونه علامت یا نشانه بر روی پاسخنامه خودداری نمایید. در غیر این صورت پاسخنامه تصحیح نخواهد شد.
- ❖ در پایان آزمون، دفترچه سؤالها و پاسخنامه به مسئولان تحویل گردد. عدم تحویل دفترچه سؤالها یا بخشی از آنها موجب عدم تصحیح پاسخنامه میگردد.
- ❖ نظر به اینکه پاسخنامه توسط ماشین تصحیح خواهد شد، از این رو مسئولیت عدم تصحیح پاسخنامههایی که به صورت ناقص، مخدوش یا بدون استفاده از مداد نرم پر شده باشد به عهده داوطلب است.
- ❖ کلیه سؤالها با ضریب یکسان محاسبه خواهد شد و حد نصاب قبولی برای دریافت پروانه اشتغال به کار ۵۰ درصد است.



شرکت خدمات آموزشی سازمان سنجش آموزش کشور



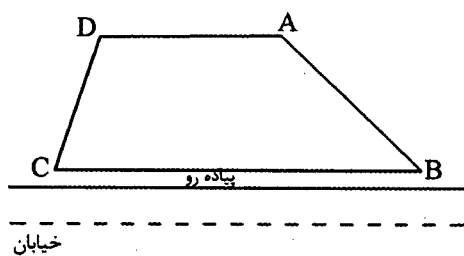
برگزارکننده

۱- با توجه به اطلاعات ارائه شده در کروکی زیر، بر (BC) قطعه زمین ABCD چند متر است؟

$$G_{AD} = 243^\circ, 20', L_{AD} = 101.32 \text{ m}$$

$$G_{AB} = 90^\circ, 00', L_{AB} = 135.42 \text{ m}$$

$$G_{CD} = 347^\circ, 5', L_{CD} = 108.54 \text{ m}$$



235.35 (۱)

253.44 (۲)

244.53 (۳)

234.54 (۴)

۲- برای بدست آوردن زاویه یکی از گوشه‌های قطعه زمینی که از تقاطع دوبر AB و CD بدست می‌آید با فرض اینکه مختصات دو نقطه:

A: $(x = 95.00$ و $y = 98.00)$ و B: $(x = 130.00$ و $y = 115.00)$ در امتداد بر زمین و نیز مختصات

دو نقطه D: $(x = 260.00$ و $y = 90.00)$ و C: $(x = 210.00$ و $y = 100.00)$ در روی ضلع دیگر محاسبه

شده است، زاویه گوشه زمینی کدام گزینه است؟

142°, 47' (۱)

37°, 13' (۲)

217°, 13' (۳)

162°, 37' (۴)

۳- مقدار خطای شنت (افت) متر برای طول نوار 30 متری که نقطه اتکا در سر نوار است 72 میلی‌متر است. در صورتی که در وسط تکیه‌گاه تحت همان شرایط ایجاد شود، خطای شنت چند میلی‌متر خواهد بود؟

12 (۱)

18 (۲)

36 (۳)

۴) تغییر نمی‌کند.



۴- در تبدیل به افق فاصله مایل $AB = 200m$ با زاویه شیب $\theta = 3.5^\circ$ ، خطای استاندارد زاویه شیب چقدر باشد تا به خطای نسبی $\frac{1}{10000}$ برسیم؟ (از خطای طول صرف نظر می شود)

- (۱) 1' (۲) 2' (۳) 3' (۴) 5'

۵- در قرائت زوایای یک پیمایش 12 ضلعی با یک زاویه یاب که خطای قرائت آن $\pm 12''$ است، برای رسیدن به حداکثر خطای بست 60 ثانیه، هر زاویه چند کوپل باید اندازه گیری شود؟

- (۱) 2 (۲) 3 (۳) 4 (۴) 6

۶- سنجش از دور در کدام یک از موارد ذیل نمی تواند کاربری داشته باشد؟

(۱) تهیه پلان (۲) محوطه سازی

(۳) تعیین ارتفاع نقاط (۴) اندازه گیری داخلی سازه ها

۷- دیوار ملکی در روی عکس هوایی 1:20000 دیده می شود. از همین عکس نقشه استاندارد 1:2000 سال های قبل موجود است که دیوار مذکور بر روی آن وجود ندارد. با مراجعه به منطقه می خواهیم دیوار موجود را روی نقشه پیاده نمائیم. کدام روش ذیل مناسب تر است؟

(۱) تغییر مقیاس نقشه و انتقال دیوار از عکس بر روی آن

(۲) اندازه گیری اضلاع ملک روی عکس و انتقال آن روی نقشه

(۳) تعیین مختصات چهار گوشه ملک بر روی زمین به کمک GPS و انتقال آن روی نقشه

(۴) توجیه و انطباق عکس با زمین و انتقال مختصات ابتدا و انتهای دیوار از روی عکس بر روی زمین

۸- مختصات زمینی یک مدل سه بعدی از منطقه ذوعارضه بعد از توجیه نسبی در فتوگرامتری زمانی قابل اندازه گیری است که:

(۱) مقیاس مسطحاتی و ارتفاعی آن معلوم باشد.

(۲) مقیاس مسطحاتی و ارتفاعی آن با هم یکسان باشد.

(۳) نسبت به محورهای X, Y, Z زمینی توجیه باشد.

(۴) مقیاس گذاری، تراز و مدل سه بعدی نسبت به محورهای مختصات زمینی توجیه باشد.

۹- برای پیاده کردن نقطه ای در فاصله 270.0 متری ایستگاه نقشه برداری به روش قطبی، ± 3.5 سانتی متر جابجایی قابل قبول می باشد. با صرف نظر کردن از خطای طول، خطای زاویه چقدر بایستی باشد؟

- (۱) 26" (۲) 35" (۳) 37" (۴) 41"



۱۰- چنانچه بخواهیم نقطه B را در فاصله 500 متری روی امتداد AB با زاویه یابی که خطای نشانه روی آن $\pm 2''$ (ثانیه صد قسمتی) است روی زمین پیاده نمائیم حداکثر جابه جایی آن کدام گزینه است؟

- (۱) $\pm 2 \text{ mm}$ (۲) $\pm 6 \text{ mm}$ (۳) $\pm 4 \text{ mm}$ (۴) $\pm 5 \text{ mm}$

۱۱- مساحت یک میدان دایره ای شکل با خطای نسبی 1:2000 اندازه گیری شده، خطای نسبی محیط آن چقدر خواهد بود؟

- (۱) $\frac{1}{4000}$ (۲) $\frac{1}{2000}$ (۳) $\frac{1}{1000}$ (۴) $\frac{1}{8000}$

۱۲- مساحت مقطع عرضی با معلومات زیر کدام گزینه است؟ (عرض راه 10 متر است)

$$\left(\frac{2.10}{9} \quad \frac{0.74}{0} \quad \frac{0.5}{8} \right)$$

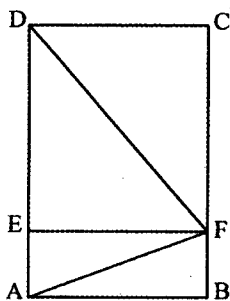
(۱) 15.60 مترمربع (۲) 12.79 مترمربع

(۳) 23.15 مترمربع (۴) 25.58 مترمربع

۱۳- ارتفاع سطح تسطیح شده قطعه زمین $60\text{m} \times 50\text{m}$ برابر 100 متر می باشد. اگر حجم خاک برداری 3600 متر مکعب باشد، ارتفاع متوسط زمین قبل از تسطیح چند متر بوده است؟

- (۱) 100.2 (۲) 101.2 (۳) 102.1 (۴) 103.1

۱۴- با توجه به اطلاعات ارائه شده در زیر مساحت قطعه زمین ABCD چند متر مربع است؟



$$G_{\overline{DF}} = 130 \text{ gr}$$

$$G_{\overline{FA}} = 230 \text{ gr}$$

$$AB = 70 \text{ m}$$

$$AE = 35 \text{ m}$$

$$FE \perp AD$$

- (۱) 11638 (۲) 9800 (۳) 11025 (۴) 12250

۱۵- براساس دستورالعمل های موجود در تراز یابی دقیق، کلیماسیون گیری باید انجام گیرد؟

(۱) در هر مسیر تراز یابی (۲) هر شش ماه

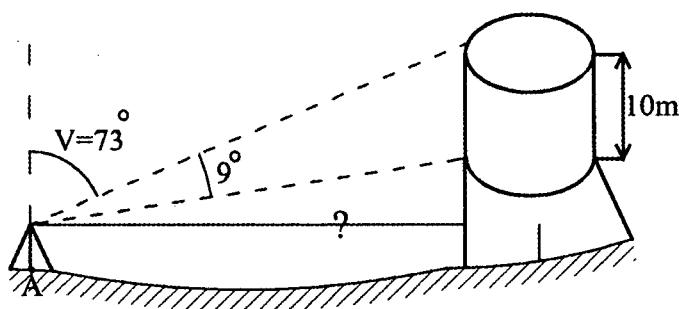
(۳) هر روز (۴) هر هفته



۱۶- براساس دستورالعمل‌های موجود، کدام جمله صحیح نیست؟

- (۱) از آنجاکه سطوح هم‌پتانسیل موازی یکدیگر نمی‌باشند بنابراین نیاز به اعمال تصحیح ارتومتریک بر روی مشاهدات ترازیبی می‌باشد.
- (۲) چون سطوح هم‌پتانسیل موازی هستند بنابراین در ترازیبی به تصحیح ارتومتریک نیاز نیست.
- (۳) برای تصحیح ارتومتریک به دستگاه ثقل‌سنج نیاز نیست.
- (۴) برای ترازیبی دقیق درجه ۱ به گراویمتر نیاز نیست.
- ۱۷- با توجه به اطلاعات و کروکی ارائه شده، فاصله نقطه A تا منبع آب چقدر است؟

(دقت به دسی‌متر)



63.4 (۱)

60.5 (۲)

69.0 (۳)

59.2 (۴)

۱۸- یک تانیه درجه‌ای چند تانیه‌گرادی است؟

- (۱) 4 (۲) 3 (۳) 2 (۴) 1

- ۱۹- برای ترسیم پروفیل طولی مسیری بر روی یک برگ کاغذ A4 (297mm×210mm) که 20 متر به 20 میخکوبی و پروفیل‌برداری شده، چه مقیاس طولی و ارتفاعی مناسب است؟ (طول مسیر 440 متر و اختلاف ارتفاع پائین‌ترین و بالاترین نقطه مسیر 28 متر)

$$E_v = \frac{1}{200} \text{ و } E_h = \frac{1}{2000} \quad (۲)$$

$$E_v = \frac{1}{150} \text{ و } E_h = \frac{1}{1500} \quad (۱)$$

$$E_v = \frac{1}{250} \text{ و } E_h = \frac{1}{2500} \quad (۴)$$

$$E_v = \frac{1}{100} \text{ و } E_h = \frac{1}{1000} \quad (۳)$$

- ۲۰- جهت طراحی میدان دایره‌ای شکل که بایستی از سه نقطه A و B و C بگذرد کدام شعاع مناسب است؟ در صورتی که $AB = 25 \text{ m}$ و $BC = 20 \text{ m}$ و $\widehat{CBA} = 122^\circ$ باشد.

22.5 m (۱)

33.5 m (۲)

23.25 m (۳)

32.25 (۴)

- ۲۱- برای تعیین مساحت یک قطعه زمین مستطیل شکل با ابعاد $20\text{m} \times 30\text{m}$ با حداکثر خطای 0.45 متر مربع، خطای اندازه‌گیری طول از چه مقداری نباید تجاوز کند؟

± 10 mm (۱)

± 12 mm (۲)

± 3 mm (۳)

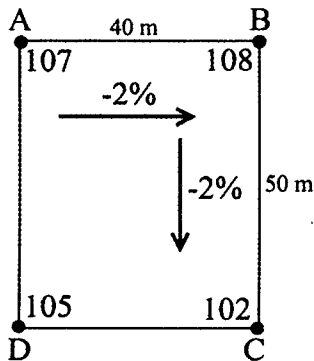
± 5 mm (۴)



۲۲- در صورتیکه بالاآمدگی عرض مسیر مترو (ریل مترو) 15 سانتی‌متر و حداکثر تغییرات دور (Dever) $\frac{1}{600}$ باشد طول قوس اتصال چند متر خواهد بود؟

- (۱) 120 (۲) 90 (۳) $0.90R$ (۴) $\frac{900}{R}$

۲۳- ارتفاع چهار گوشه و طول و عرض زمین مربع مستطیل ABCD در کروکی زیر ارائه شده است. صاحب زمین می‌خواهد زمین را در جهت طول و عرض با شیب 2% طوری تسطیح نماید که ارتفاع نقطه C تغییر نکند حجم عملیات خاکی چند متر مکعب خواهد بود؟



- (۱) 20800
(۲) 20000
(۳) 6930
(۴) 5200

۲۴- می‌خواهیم از ایستگاه A نسبت به امتداد AB نقطه C را به فاصله 70 متر تحت زاویه 12° روی زمین پیاده کنیم. اگر خطای متوسط اندازه‌گیری زاویه $35'' \pm 1'$ باشد، حداکثر جابه‌جایی نقطه C بر حسب میلی‌متر چقدر خواهد بود؟ (نقاط A و B ثابت هستند)

- (۱) ± 73.2 (۲) ± 32.2
(۳) ± 80.6 (۴) ± 29.3

۲۵- برای تهیه نقشه‌های توپوگرافی از مناطق جنگلی کدام سنجنده مناسب‌تر است؟

- (۱) مادون قرمز (۲) حرارتی
(۳) پانکروماتیک (۴) راداری

۲۶- مساحت زمین مسطحی به شکل مربع مستطیل که عرض آن $\frac{2}{3}$ طولش می‌باشد و ارتفاع چهارگوشه آن یکسان است برابر 9600 مترمربع می‌باشد. صاحب زمین می‌خواهد با 8640 مترمکعب خاکریزی در جهت طول زمین شیب ملایمی ایجاد نماید بطوریکه ارتفاع نقاط D و



C تغییر نکند شیب ایجاد شده چقدر است؟

- (۱) 1%
(۲) 1.5%
(۳) 2.25%
(۴) 3%



۲۷- در تبدیل عکس هوایی به نقشه چه مقیاس‌هایی تعریف می‌شود؟

- (۱) مقیاس عکس - مقیاس نقشه
- (۲) مقیاس عکس - مقیاس مدل - مقیاس نقشه
- (۳) مقیاس نقشه - مقیاس مدل - مقیاس خطی
- (۴) مقیاس خطی - مقیاس کسری - مقیاس نوشتاری

۲۸- مختصات جغرافیایی تبریز $\varphi = 37^{\circ}45'$ و $\lambda = 46^{\circ}10'$ است. این شهر در سیستم تصویر UTM

در کدام Zone قرار می‌گیرد؟

- (۱) 37 (۲) 40 (۳) 38 (۴) 39

۲۹- در سیستم‌های تصویر مشابه (Conformal) کدام یک از گزینه‌های زیر صادق است؟

- (۱) زوایا ثابت می‌مانند.
- (۲) مساحت‌ها ثابت می‌مانند.
- (۳) زوایا و مساحت‌ها به یک نسبت تغییر می‌کنند.
- (۴) تغییرات مساحت و زوایا بستگی به مختصات جغرافیایی دارد.

۳۰- چنانچه در تعیین موقعیت ماهواره‌ای با GPS تنها عامل موثر را آرایش فضایی ماهواره‌ها در نظر

بگیریم، در مکان‌یابی (انتخاب محل) ایستگاه‌های اندازه‌گیری در نیمکره شمالی کدام عبارت

صحیح است؟

- (۱) ایستگاه‌ها را در شمال موانع (مثل ساختمان‌ها) انتخاب می‌کنیم.
- (۲) ایستگاه‌ها را در جنوب موانع (مثل ساختمان‌ها) انتخاب می‌کنیم.
- (۳) ایستگاه‌ها را بدون توجه به موانع انتخاب می‌کنیم.
- (۴) ایستگاه‌ها را نزدیک دکل‌های فشار قوی انتخاب می‌کنیم.

۳۱- می‌خواهیم در دو حالت نقشه زمین مستطیل شکلی به ابعاد 8×6 کیلومتر را در مقیاس 1:2000

شیت‌بندی کنیم. حالت اول طول زمین در جهت محور x‌های نقشه و حالت دوم طول زمین در

جهت محور y‌های نقشه است. با در نظر گرفتن ابعاد استاندارد نقشه (60×80 سانتی‌متر)،

اختلاف تعداد شیت‌های حاصله در دو حالت کدام گزینه است؟

(۱) 2

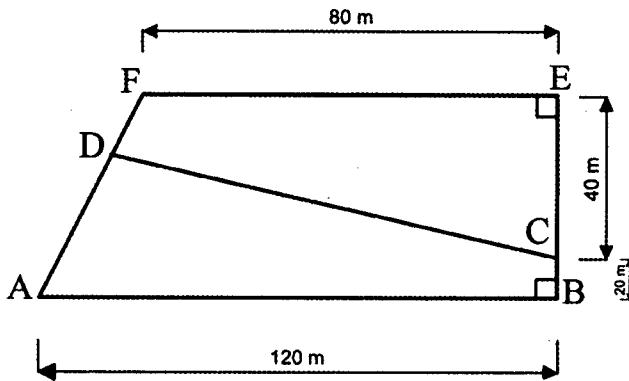
(۲) 3

(۳) 4

(۴) اختلافی وجود ندارد و تعداد شیت‌ها یکسان است.



۳۲- با توجه به شکل روبرو اگر مساحت قطعه زمین ABCD برابر با 3800 متر مربع باشد، طول ضلع AD به کدام گزینه زیر نزدیک تر است؟



(۱) 53.5 m

(۲) 52.4 m

(۳) 58.6 m

(۴) 82.5 m

۳۳- با داشتن رابطه شعاع انحنای آزیموت اختیاری α به صورت زیر و داشتن مقادیر شعاع انحنای نصف النهاری (M) و شعاع انحنای قائم اولیه (N)، مقادیر بیشینه و کمینه آن به ترتیب در چه

$$R(\alpha) = \frac{M \cdot N}{M \sin \alpha + N \cos \alpha} \quad \text{آزیموت‌هایی اتفاق می‌افتد؟}$$

(۲) 0 و $\frac{\pi}{2}$

(۱) π و $\frac{\pi}{2}$

(۴) π و $\frac{3\pi}{2}$

(۳) $\frac{\pi}{4}$ و $\frac{3\pi}{4}$

۳۴- از سه نقطه معلوم ارتفاعی به یک نقطه مجهول با فواصل 1، 2 و 3 کیلومتری با یک ترازیب مهندسی با دقت $\pm 12 \text{ mm} \sqrt{L_{km}}$ ترازیبی می‌شود. خطای استاندارد ارتفاع نقطه مجهول چقدر است؟

(۲) $\pm 8.9 \text{ mm}$

(۱) $\pm 2.3 \text{ mm}$

(۴) $\pm 29.0 \text{ mm}$

(۳) $\pm 17.0 \text{ mm}$

۳۵- سه دستگاه گیرنده GPS دو فرکانسه به طور هم‌زمان بر روی سه نقطه که یکی از آن‌ها معلوم است به مدت یک ساعت با نرخ 30 ثانیه مستقر و اندازه‌گیری کرده‌اند. چنانچه در طول زمان اندازه‌گیری 8 ماهواره ثابت داشته باشیم و هیچ قطعی سیگنالی اتفاق نیفتاده باشد، تعداد مشاهدات و مجهولات برای حالت تفاضلی دوگانه به ترتیب چقدر هستند؟

(۱) 1680 و 20

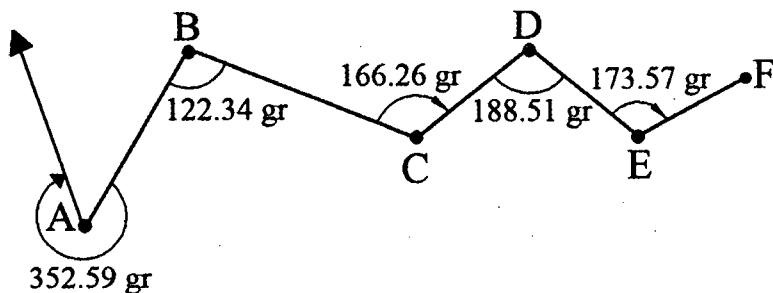
(۲) 5760 و 57

(۳) 5760 و 154

(۴) 3360 و 34



۳۶- با توجه به پیمایش انجام شده ژیزمان امتداد FE چند درجه است؟



228°, 45' (۲)

248°, 45' (۱)

284°, 75' (۴)

276°, 39' (۳)

۳۷- تفاوت اساسی بین تفکیک عرصه و تفکیک اعیان (آپارتمان) در چیست؟

(۱) تفکیک عرصه با اخذ نظر شهرداری انجام می‌شود ولی تفکیک آپارتمان بدون اخذ نظر شهرداری انجام می‌شود.

(۲) تفکیک عرصه با درخواست مالکین انجام می‌شود ولی تفکیک آپارتمان بنا بر اختلاف بین مالکین انجام می‌شود.

(۳) امکان مالکیت مشاعی در تفکیک عرصه و عدم امکان مالکیت مشاعی در تفکیک اعیان

(۴) استقلال قطعات تفکیکی عرصه و وابستگی قطعات آپارتمانی بدلیل مشترکات

۳۸- نتیجه اندازه‌گیری‌های یک کوپل زاویه به شرح زیر است. چنانچه خطای قرائت زاویه یاب $\pm 5''$ باشد، نتیجه کوپل به همراه خطای آن چقدر است؟

36° 45' 37''

97° 53' 48''

216° 45' 25''

277° 53' 40''

61° 08' 13" و $\pm 7''$ (۲)

61° 08' 13" و $\pm 5''$ (۱)

119° 08' 23" و $\pm 7''$ (۴)

241° 08' 03" و $\pm 3''$ (۳)

۳۹- در یک شبکه مسطحاتی چهار ضلعی با دو قطر، با فرض یک نقطه معلوم و یک آزیموت ثابت، کلیه امتدادهای افقی بر روی رئوس شبکه و کلیه طول‌های بین نقاط اندازه‌گیری شده‌اند. درجه آزادی شبکه چقدر است؟

12 (۴)

10 (۳)

8 (۲)

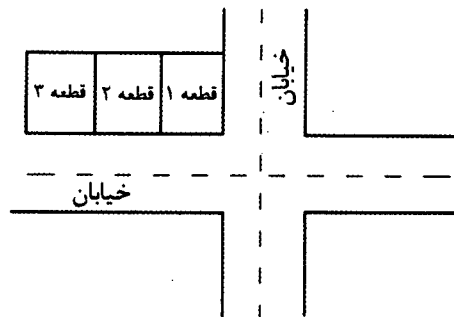
6 (۱)



۴۰- در اندازه‌گیری طول افقی، به اندازه ϵ از امتداد موردنظر در انتها منحرف شده و طول را به اندازه S بدست آورده‌ایم. طول واقعی کدام است؟

$$S - \frac{\epsilon^2}{2S^2} \quad (۴) \quad S + \frac{\epsilon^2}{2S^2} \quad (۳) \quad S + \frac{\epsilon^2}{2S} \quad (۲) \quad S - \frac{\epsilon^2}{2S} \quad (۱)$$

۴۱- زمینی به ابعاد 100×75 متر قرار است بین سه نفر با ارزش مساوی تقسیم شود. با این فرض که ارزش هر متر مربع از قطعه اول نسبت به قطعات دوم و سوم به ترتیب 2.5 و 1.5 برابر است. مجموع مساحت قطعات دوم و سوم چند متر مربع خواهد بود؟



(۱) 5250

(۲) 5750

(۳) 6000

(۴) 6250

۴۲- اختلاف ارتفاع واقعی دو نقطه A و B که نسبت به هم 80 متر فاصله دارند برابر 2.302 متر است. دستگاه تراز یاب را روی نقطه A قرار داده و نسبت به شاخصی که روی نقطه B قرار گرفته نشانه‌روی نموده و عدد 3755 میلی‌متر قرائت شده است. اگر ارتفاع دستگاه برابر 1.4 متر باشد خطای کلی‌ماسیون چقدر و به کدام طرف بوده است؟

(۱) 50 میلی‌متر و به طرف پایین

(۲) 50 میلی‌متر و به طرف بالا

(۳) 53 میلی‌متر و به طرف پایین

(۴) 53 میلی‌متر و به طرف بالا

۴۳- دو نفر در پلاک ثبتی به مساحت 10000 مترمربع به نسبت 1510 و 8490 متر مربع مالکیت مشاعی دارند. مساحت 2400 متر مربع آن در تعریض خیابان قرار گرفته است. مالکیت هر یک پس از اعمال تعریض چند متر مربع است؟

(۱) 6183-1417

(۲) 6452.40-1147.60

(۳) 6462.40-1137.60

(۴) 2037.60-362.40



۴۴- به نظر شما کمترین شتاب ثقل در ایران در کجا قابل اندازه‌گیری است؟

- (۱) در ارتفاعات جنوب کشور
- (۲) در ارتفاعات شمال کشور
- (۳) در مناطق دشت جنوب کشور
- (۴) در مناطق دشت شمال کشور

۴۵- ضریب مقیاس در سیستم تصویر UTM (در هر قاچ) تابع کدام مولفه مختصات است؟

- (۱) فقط عرض ژئودتیک (φ)
- (۲) فقط طول ژئودتیک (λ)
- (۳) طول و عرض ژئودتیک (φ و λ)
- (۴) طول و عرض و ارتفاع ژئودتیک (φ و λ , h)

۴۶- برای تعیین ارتفاع پای یک دکل مخابراتی، یک زاویه یاب را بر روی یک نقطه معلوم با ارتفاع 1227.50m قرار داده و سپس با نشانه‌روی به یک شاخص در مجاورت دکل زاویه زنیطی 20" 32' 85°، تار وسط 1.826m و تار پایین 0.834m بدست آمده‌اند. چنانچه ارتفاع زاویه‌یاب 1.78m باشد، ارتفاع پای دکل چقدر است؟

- | | |
|--------------|--------------|
| 1244.66m (۲) | 1242.84m (۱) |
| 1241.06m (۴) | 1242.88m (۳) |

۴۷- براساس دستورالعمل‌های موجود، عملاً برای دستیابی به دقت و صحت قابل اطمینان، گیرنده‌های GPS تک فرکانسه برای چه فواصلی مجاز به استفاده می‌باشد؟

- (۱) تا 10 کیلومتر
- (۲) تا 25 کیلومتر
- (۳) تا 50 کیلومتر
- (۴) 20-25 کیلومتر

۴۸- ضریب تعدیل دقت (DOP) در GPS طبق دستورالعمل‌های موجود عبارتست از:

- (۱) نسبت دقت هندسی به دقت در موقعیت ارتفاعی
- (۲) نسبت دقت تعیین موقعیت (σ) به دقت هندسی
- (۳) نسبت دقت اندازه‌گیری (σ_0) به دقت در زمان
- (۴) نسبت دقت تعیین موقعیت (σ) به دقت اندازه‌گیری (σ_0)



۴۹- در تعریض و اصلاح هندسی خیابانی که با شمال زاویه 75° می‌سازد، قطعه زمین مربع مستطیل شمال جنوبی به ابعاد 50×40 متر را قطع می‌نماید به طوری که $\frac{1}{4}$ ضلع غربی آن در تعریض قرار می‌گیرد. باقیمانده زمین چند متر مربع خواهد بود؟

- (۱) 1392.8
(۲) 1500.0
(۳) 1285.6
(۴) 714.4

۵۰- ارتفاع کف پارکینگ مجموع مسکونی 188.5 متر در نقشه تعریف شده است. اگر ارتفاع درب ورودی پارکینگ 190 متر باشد، طول مورب شیبراهه ورودی چند متر باید باشد تا شیب 12.5% طرح تامین شود؟

- (۱) 11.80
(۲) 12.00
(۳) 13.10
(۴) 12.09

۵۱- حجم خاکریزی و خاکبرداری بین دو پروفیل عرضی میخ‌های پنج و شش به فاصله 50 متر از یکدیگر، را با معلومات داده شده محاسبه نمایید؟

میخ شماره پنج: عرض جاده 10 متر، میخ شماره پنج خاکریزی با مشخصات زیر، عمق خاک در میخ مرکزی 0.56 متر. میخ پای طرف چپ 8 متر. عمق خاک طرف راست (dr) 2.4 متر. شیب شیروانی $\frac{3}{2}$ (3 افقی - 2 عمودی).

$$\frac{2.10}{9.2} \quad \frac{0.74}{0} \quad \frac{0.5}{8}$$

میخ شماره شش: خاکبرداری با مشخصات:

- (۱) خاکریزی 214.8 m^3 و خاکبرداری 145 m^3
(۲) خاکریزی 145 m^3 و خاکبرداری 214.8 m^3
(۳) خاکریزی 290 m^3 و خاکبرداری 429.6 m^3
(۴) خاکریزی 430 m^3 و خاکبرداری 290 m^3

۵۲- برای بدست آوردن زاویه کنج دیوار باغی با متر نواری، کدام روش ساده و اجرایی است؟

(۱) ایجاد مثلث متساوی‌الاضلاع و استفاده از خواص مثلث متساوی‌الاضلاع

(۲) ایجاد یک مثلث متکی به دیوارهای کنج و اندازه‌گیری اضلاع آن و استفاده از رابطه

$$a^2 = b^2 + c^2 - 2bc$$

(۳) اخراج دو عمود بر دیوارهای کنج و اندازه‌گیری محل تلاقی آنها تا دیوارها و استفاده از

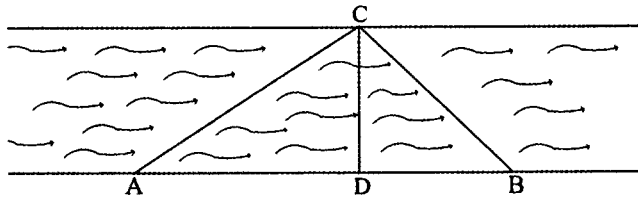
قضیه فیثاغورث

(۴) ایجاد یک مثلث متساوی‌الساقین متکی به دیوارهای کنج و اندازه‌گیری اضلاع آن و استفاده

$$\text{از رابطه } \sin \frac{\alpha}{2} = \frac{a}{2b}$$



۵۳- با توجه به کروکی و اطلاعات ارائه شده فاصله CD (عرض رودخانه) چند متر است؟



$$AC \perp CB$$

$$CD \perp AB$$

$$AB = 250 \text{ m}$$

$$G_{AC} = 50^{\circ}, 00'$$

$$G_{BA} = 270^{\circ}, 00'$$

$$177.45 \text{ (۲)}$$

$$136.27 \text{ (۱)}$$

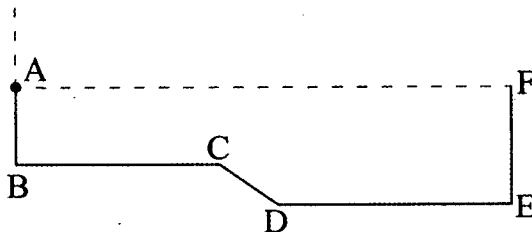
$$123.10 \text{ (۴)}$$

$$155.75 \text{ (۳)}$$

۵۴- مختصات گوشه‌های قطعه زمینی به قرار زیر می‌باشد، این قطعه زمین در راستای BC باید عقب‌نشینی نماید. مساحت عقب‌نشینی چند متر مربع است؟

A: (200 و 250) و B: (240 و 250) و C: (240 و 300)

D: (250 و 310) و E: (250 و 360) و F: (200 و 360)



$$1100 \text{ (۱)}$$

$$250 \text{ (۲)}$$

$$550 \text{ (۳)}$$

$$155 \text{ (۴)}$$

۵۵- کدام گزینه در مورد مجازات انتظامی یکی از کارکنان دارای صلاحیت حرفه‌ای و شاغل در شهرداری که بدون دلیل موجه و مستند 4 مرتبه مبادرت به رد انطباق طراحی یک ساختمان 6 طبقه نموده است، صحیح می‌باشد؟

$$\text{(۲) درجه 1 تا درجه 4}$$

$$\text{(۱) درجه 1 تا درجه 3}$$

$$\text{(۴) درجه 2 تا درجه 3}$$

$$\text{(۳) درجه 2 تا درجه 5}$$

۵۶- فضایی که چند منظوره مورد بهره‌برداری قرار گرفته و در مقابل اثرات بارهای ناشی از انفجار، کمتر در معرض خطر قرار گرفته و نسبت به سایر فضاهای ساختمان از ایمنی و مقاومت بیشتری برخوردار باشد، چه نامیده می‌شود؟

$$\text{(۱) فضای امن}$$

$$\text{(۲) پناهگاه}$$

$$\text{(۳) مکان نگهداری تاسیسات خطرآفرین}$$

$$\text{(۴) مکان مورد استفاده تجهیزات و تاسیسات کم‌خطر}$$



۵۷- براساس ضوابط پدافند غیرعامل کدام گزینه در مورد اجرای جان پناهها صحیح است؟

- ۱) جان پناهها باید در داخل مسیرها و فضای باز ایجاد شوند.
- ۲) جان پناهها باید با ظرفیت زیاد و پراکندگی کم ایجاد شوند.
- ۳) محل استقرار جان پناهها باید خارج از حریم آوار باشد.
- ۴) حداکثر فاصله جان پناهها از یکدیگر 10 متر است.

۵۸- کدام یک از موارد زیر در شمار مصادیق رفتار حرفه‌ای منطبق با اصول اخلاقی است؟

- ۱) افشای اطلاعاتی که در جریان ارائه خدمات مهندسی خود بدست آورده بدون موافقت قبلی کارفرما
- ۲) انجام هرگونه رفتاری که در عرف اخلاقی جامعه نكوهیده محسوب شود.
- ۳) انجام خدمات حرفه‌ای و اظهارنظر کارشناسی بدون قرارداد
- ۴) خودداری از اعلام نظر تخصصی در زمانی که در زمینه موضوع اظهارنظر، دانش و اطلاع کافی نداشته و ارزیابی دقیقی ندارد.

۵۹- حداقل ضخامت تخته چوبی برای پوشش کف راه‌های شیب‌دار چند سانتی‌متر است؟

- ۱) 5 سانتی‌متر
- ۲) 50 سانتی‌متر
- ۳) 25 سانتی‌متر
- ۴) 10 سانتی‌متر

۶۰- در صورت انحراف هریک از سازمان‌های نظام مهندسی ساختمان استان‌ها از اهداف سازمان،

موضوع انحلال سازمان موردنظر در کدام هیأت مطرح می‌شود؟

- ۱) هیأت مرکب از وزیر کشور، وزیر دادگستری و رئیس سازمان
- ۲) هیأت مرکب از وزیر راه و شهرسازی، وزیر کشور و وزیر دادگستری
- ۳) هیأت مرکب از وزیر راه و شهرسازی، وزیر دادگستری و رئیس سازمان
- ۴) هیأت مرکب از وزیر راه و شهرسازی، رئیس قوه قضائیه و رئیس سازمان



کلید سؤالات آزمون ورود به حرفه مهندسان رشته نقشه‌برداری (A) بهمن ماه ۱۳۹۷

پاسخ	شماره سؤالات
۲	۳۱
۳	۳۲
۱	۳۳
۲	۳۴
۴	۳۵
۱	۳۶
۴	۳۷
۱	۳۸
۲	۳۹
۱	۴۰
۳	۴۱
۴	۴۲
۲	۴۳
۱	۴۴
۳	۴۵
۱	۴۶
۱	۴۷
۴	۴۸
۳	۴۹
۴	۵۰
۱	۵۱
۴	۵۲
۴	۵۳
۳	۵۴
۳	۵۵
۱	۵۶
۳	۵۷
۴	۵۸
۱	۵۹
۳	۶۰

پاسخ	شماره سؤالات
۲	۱
۱	۲
۲	۳
۴	۴
۲	۵
۴	۶
۳	۷
۴	۸
۱	۹
۳	۱۰
۱	۱۱
۲	۱۲
۲	۱۳
۴	۱۴
۳	۱۵
۱	۱۶
۲	۱۷
۲	۱۸
۱	۱۹
۳	۲۰
۴	۲۱
۲	۲۲
۴	۲۳
۳	۲۴
۴	۲۵
۲	۲۶
۲	۲۷
۳	۲۸
۱	۲۹
۲	۳۰

