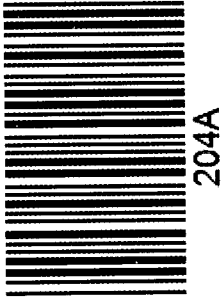


204

A



دفترچه آزمون ورود به حرفه مهندسان



عمران (نظارت)

وزارت راه و شهرسازی
معاونت مسکن و ساختمان
دفتر مقررات ملی و کنترل ساختمان

رعایت مقررات ملی ساختمان الزامی است

تستی

مشخصات آزمون

تاریخ آزمون: ۹۷/۰۲/۲۰
تعداد سؤالها: ۶۰ سؤال
زمان پاسخگویی: ۱۵۰ دقیقه

مشخصات فردی را حتماً تکمیل نمایید.

❖ نام و نام خانوادگی:.....
❖ شماره داوطلب:.....

تذکرات:

- ❖ سؤالها به صورت چهار جوابی است. کاملترین پاسخ درست را به عنوان گزینه صحیح انتخاب و در پاسخنامه علامت بگذارید.
- ❖ به پاسخهای اشتباه یا بیش از یک انتخاب $\frac{1}{3}$ نمره منفی تعلق می‌گیرد.
- ❖ امتحان به صورت جزوه باز است، لیکن هر داوطلب فقط حق استفاده از جزوه خود را دارد و استفاده از جزوات دیگران در جلسه آزمون اکیداً ممنوع است.
- ❖ استفاده از ماشین حساب‌های مهندسی (فاقد امکانات حافظه جانبی یا سیم کارت) بلامانع است ولی آوردن و استفاده از هرگونه تلفن همراه، دوربین، رایانه، لپ تاپ، تبلت، ساعت هوشمند، هدفون و غیره ممنوع بوده و صرف همراه داشتن این وسایل در زمان برگزاری آزمون، اعم از آنکه مورد استفاده قرار گرفته باشد یا خیر، به منزله تخلف محسوب خواهد شد.
- ❖ از درج هرگونه علامت یا نشانه بر روی پاسخنامه خودداری نمایید. در غیر این صورت پاسخنامه تصحیح نخواهد شد.
- ❖ در پایان آزمون، دفترچه سؤالها و پاسخنامه به مسئولان تحویل گردد. عدم تحویل دفترچه سؤالها موجب عدم تصحیح پاسخنامه می‌گردد.
- ❖ نظر به اینکه پاسخنامه توسط ماشین تصحیح خواهد شد، از این رو مسئولیت عدم تصحیح پاسخنامه‌هایی که به صورت ناقص، مخدوش یا بدون استفاده از مداد نرم پر شده باشد به عهده داوطلب است.
- ❖ کلیه سؤالها با ضریب یکسان محاسبه خواهد شد و حد نصاب قبولی برای دریافت پروانه اشتغال به کار ۵۰ درصد است.

برگزارکننده:

شرکت خدمات آموزشی سازمان سنجش آموزش کشور



۱- کدام یک از گزینه‌های زیر در مورد مجازات انتظامی یکی از مهندسان ناظر، که به علت خلف وعده مکرر در انجام تعهدات قراردادی باعث آسیب رساندن به اموال عمومی، منابع یا محیط زیست شده است صحیح می‌باشد؟

- ۱) مجازات انتظامی درجه دو تا درجه پنج
- ۲) مجازات انتظامی درجه دو تا درجه چهار
- ۳) مجازات انتظامی درجه سه تا درجه پنج
- ۴) مجازات انتظامی درجه یک تا درجه سه

۲- یکی از اعضای نظام مهندسی ساختمان که قبلاً به سه مرتبه محرومیت موقت استفاده از پروانه اشتغال با مجموع 3 سال محرومیت موقت محکوم شده است، به علت عدم رعایت بی‌طرفی در داوری، مستلزم اعمال مجازات انتظامی درجه چهار با دو سال محرومیت موقت می‌باشد. در اینصورت به کدام یک از مجازات‌های انتظامی محکوم خواهد شد؟

- ۱) 3 سال محرومیت استفاده از پروانه اشتغال یا مجازات درجه پنج و بالاتر
- ۲) 5 سال محرومیت استفاده از پروانه اشتغال یا مجازات درجه شش
- ۳) مجازات درجه پنج یا شش
- ۴) هیچکدام

۳- پیشنهاد اعمال اصلاحات در تغییر و تکمیل مصادیق و معیارهای رفتارهای حرفه‌ای اخلاقی از طریق کدام مرجع و چگونه انجام می‌شود؟

- ۱) توسط سازمان استان و ارائه به وزارت راه و شهرسازی
- ۲) توسط سازمان استان به شورای مرکزی
- ۳) توسط کارگروه پایش اخلاق حرفه‌ای در شورای مرکزی برای اعلام به وزارت راه و شهرسازی
- ۴) توسط کارگروه ترویج و پایش اخلاق حرفه‌ای در سازمان استان، به شورای مرکزی برای ارائه به وزارت راه و شهرسازی

۴- از چهار نوع سنگ گرانیته با درصد جذب آب، جرم مخصوص و شاخص مقاومت سایشی در حد مجاز، کدام گزینه شرایط حداقل الزامات را برآورده می‌سازد؟ اعداد به ترتیب از راست به چپ مقاومت فشاری، مدول گسیختگی و مقاومت خمشی بر حسب مگاپاسکال می‌باشند.

- | | |
|----------------|----------------|
| ۱) 140، 11 و 9 | ۲) 120، 12 و 9 |
| ۳) 135، 11 و 8 | ۴) 135، 9 و 10 |



۵- حداکثر رطوبت مجاز پودر گداز آور جوشکاری پیش از مصرف چند درصد است؟

- 2.0 (۱) 1.0 (۲) 0.5 (۳) 0.1 (۴)

۶- در یک ساختمان آجری، در دیوارهای باربر از آجرهای مجوف درجه ۲ ساخته شده با ماسه سنگ استفاده می‌شود. نتایج آزمایش مقاومت فشاری از آجر چهار تولیدکننده در گزینه‌های ذیل درج گردیده‌اند. کدام یک از نتایج می‌تواند معرف تائید بر مصرف آن از نظر استاندارد باشد؟ اعداد به ترتیب از راست به چپ میانگین و حداقل مقاومت فشاری آجر، بر حسب مگاپاسکال می‌باشند.

- 7 و 18 (۱) 8 و 10 (۲)
12 و 15 (۳) 10 و 20 (۴)

۷- زمان انقضای مصرف سیمان نگهداری شده در سیلو، در صورت عدم آزمایش، چند روز است؟

- 90 (۱) 60 (۲) 45 (۳) 30 (۴)

۸- اگر برای دیوارهای غیرسازه‌ای به ضخامت 200 میلی‌متر به جای آجرکاری با آجر فشاری و ملات ماسه سیمان از آجرکاری با آجر مجوف و ملات ماسه سیمان استفاده شود، وزن هر متر مربع دیوار حدوداً چند کیلوگرم کمتر خواهد شد؟

- 250 (۱) 200 (۲) 150 (۳) 100 (۴)

۹- کدام یک از موارد زیر، به‌عنوان عملکرد اصلی دیوار فرو ریزی در هنگام سیلاب محسوب می‌شود؟

- (۱) تامین کننده تکیه‌گاه سازه‌ای لازم برای ساختمان‌های ساحلی
(۲) کاهش اثر آب شستگی در پی ساختمان‌های ساحلی
(۳) اجازه عبور آزادانه سیلاب
(۴) ایجاد مانعی برای عبور جریان‌های سیلابی

۱۰- در طبقات پارکینگ یک ساختمان که برای پارک خودروهای با وزن حداکثر 35 کیلو نیوتن طراحی شده‌اند، حداقل بارهای زنده گسترده یکنواخت و بار زنده متمرکز برای مقاصد طراحی به ترتیب چه مقادیری هستند؟

- 17.5 kN و 3 kN/m² (۱) 2 kN/m² و 17.5 kN (۲)
20 kN و 3 kN/m² (۳) 15 kN و 2.50 kN/m² (۴)



۱۱- برای طراحی، نیروی زلزله وارد بر بست‌های اتصال دیوارهای خارجی غیرسازه‌ای، حدوداً چند برابر نیروی زلزله وارد بر خود دیوار است؟ فرض می‌شود نیروهای بدست آمده برای هر دو مورد بیش از حداقل و کمتر از حداکثر آئین‌نامه‌ای است.

- (۱) 4 (۲) 3 (۳) 2 (۴) 1

۱۲- در صورت عدم استفاده از سیستم زهکشی مناسب، از میان گزینه‌های زیر، کدام نوع مصالح برای خاکریزی پشت دیوار مناسب‌تر است؟

- (۱) ماسه تمیز بددانه‌بندی شده؛ مخلوط شن و ماسه
 (۲) مخلوط ماسه و لای با ریزدانه‌های پلاستیک
 (۳) شن رس‌دار؛ مخلوط شن و رس بددانه‌بندی شده
 (۴) شن لای‌دار؛ مخلوط شن و ماسه بددانه‌بندی شده

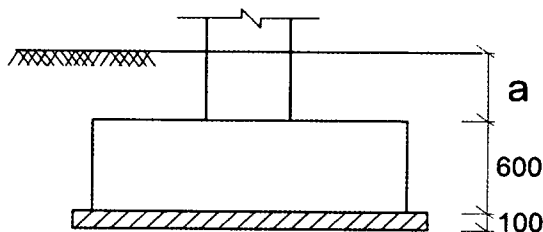
۱۳- در حفاری گمانه زمین بستر یک ساختمان توسط آزمایشگاه به لایه سنگی برخورد می‌شود. اگر مقرر باشد چهار گمانه حفاری شود، کدام‌یک از گزینه‌های زیر در رابطه با عمق گمانه‌ها صحیح است؟

- (۱) حداقل دو عدد از گمانه‌ها تا یک متر در لایه سنگی نفوذ کنند.
 (۲) تمام گمانه‌ها تا رسیدن به رویه لایه سنگی حفاری شوند.
 (۳) حداقل یک گمانه تا 3 متر در لایه سنگی نفوذ کند.
 (۴) حداقل سه گمانه تا نیم‌متر در لایه سنگی نفوذ کنند.

۱۴- در اجرای شمع‌های بتنی درجا، در صورت احتمال وجود نقصی در مقاومت بتن، از چه بررسی و آزمایشی بهتر است استفاده شود؟

- (۱) کوبش مجدد شمع
 (۲) آزمایش امواج صوتی عرضی یا مغزه‌گیری
 (۳) آزمایش دینامیکی با دامنه کم
 (۴) آزمایش بارگذاری استاتیکی

۱۵- در گزارش مکانیک خاک یک ساختمان، عمق یخبندان یک متر قید شده است. کدام گزینه در این ارتباط صحیح است؟



(۱) $a \geq 500 \text{ mm}$ قابل قبول است.

(۲) باید $a \geq 1000 \text{ mm}$ باشد.

(۳) باید $a = 400 \text{ mm}$ باشد.

(۴) باید $a = 300 \text{ mm}$ باشد.



۱۶- برای ساختمان‌های بنائی مسلح واقع در مناطق با خطر نسبی کم، کدام یک از گزینه‌های زیر صحیح است؟

(۱) حداقل قطر خم داخلی برای تنگ‌های ساخته شده از میلگرد با قطر 10 میلی‌متر برابر 40 میلی‌متر می‌باشد.

(۲) فاصله آزاد بین یک میلگرد و هر سطح واحد بنایی در صورت استفاده از دوغاب ریزدانه باید کمتر از 13 میلی‌متر باشد.

(۳) درصد نسبی میلگردهای طولی در حفره‌ها نباید بیش از 5 درصد در محل وصله میلگردها باشد.

(۴) حداقل پوشش در نمای بنایی در معرض خاک یا هوا، برای میلگردهای به قطر بیشتر از 16 میلی‌متر برابر 38 میلی‌متر است.

۱۷- در یک ساختمان با مصالح بنایی، دیوارهای خارجی دو جداره، شامل جداره داخلی با ضخامت 150 mm، جداره خارجی با ضخامت 100 mm و فضای باز بین آنها 50 mm است. اگر تنها جداره داخلی تحت بار قائم محوری قرار گیرد، ضخامت موثر دیوار دو جداره برحسب میلی‌متر، به کدام گزینه نزدیکتر است؟

(۲) 180

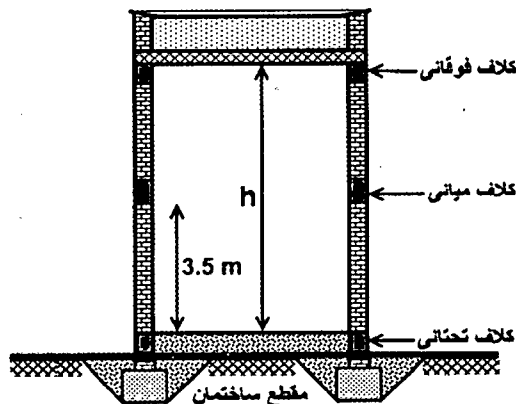
(۱) 150

(۴) 250

(۳) 200

۱۸- در یک ساختمان بنایی محصور شده با کلاف مطابق شکل، ارتفاع طبقه (h) حداکثر چند متر

می‌تواند باشد؟



(۱) 4

(۲) 6

(۳) 7

(۴) 8



۱۹- برای ساخت شالوده دیوارهای سنگی باربر ساختمان بنایی غیرمسلح استفاده از کدام گزینه زیر مناسب‌تر است؟

- ۱) سنگ لاشه و ملات با نسبت حجمی سه قسمت سیمان و دوازده قسمت ماسه
- ۲) استفاده از شفته آهکی با عیار 300 کیلوگرم آهک در متر مکعب شفته
- ۳) سنگ لاشه و شفته آهکی با عیار 300 کیلوگرم آهک در هر متر مکعب شفته
- ۴) سنگ لاشه و ملات با نسبت حجمی اختلاط چهار قسمت سیمان، یک قسمت آهک، دوازده قسمت ماسه

۲۰- کدام یک از مواد پوزولانی در محیط بتن خاصیت سیمانی شدن داشته و می‌توان آن را جزو مواد شبه سیمانی به حساب آورد؟

- ۱) خاکستر بادی با اکسید کلسیم بیش از ده درصد
- ۲) خاکستر بادی با اکسید کلسیم حداقل دو درصد
- ۳) خاکستر بادی با اکسید کلسیم حداکثر ده درصد
- ۴) خاکستر بادی با اکسید کلسیم حداکثر پنج درصد

۲۱- کدام گزینه در مورد سیمان پرتلند سرباره‌ای صحیح است؟

- ۱) برای ساختن بتن‌های حجیم و مواردی که بتن در معرض تهاجم شیمیایی قرار دارد، استفاده می‌شود. حرارت هیدراسیون بیشتری نسبت به سیمان پرتلند معمولی دارد و مقاومت فشاری اولیه آن کم است.
- ۲) مقاومت بیشتری در برابر سولفات‌ها دارد، بتن ساخته شده با آن، نفوذپذیری کمتری و دوام مناسب دارد و نسبت به سیمان پرتلند معمولی حرارت هیدراسیون یکسان دارد.
- ۳) مقاومت بیشتری در برابر سولفات‌ها دارد، بتن ساخته شده با آن نفوذپذیری کمتر و دوام بیشتری دارد و نسبت به سیمان پرتلند معمولی حرارت هیدراسیون بیشتری دارد.
- ۴) مقاومت بیشتری در برابر سولفات‌ها دارد، بتن ساخته شده با آن، نفوذپذیری کمتری و دوام بیشتری دارد و حرارت هیدراسیون آن نسبت به سیمان پرتلند معمولی کمتر است.

۲۲- یک کارگاه تولید بتن، برای رتبه‌بندی، مورد بازرسی قرار گرفته و در همان ابتدا مشخص می‌شود که وضعیت توزین سیمان و سنگدانه بصورت حجمی است. کدام یک از گزینه‌های زیر در مورد رتبه‌بندی این کارگاه صحیح است؟

- ۱) قطعاً رتبه "ب" نیست.
- ۲) قطعاً رتبه "ب" است.
- ۳) قطعاً رتبه "الف" است.
- ۴) کارگاه‌های بتن دارای رتبه‌بندی نیستند.



۲۳- بتن پایه سازه‌ای که در شرایط بهره‌برداری غرقاب است، از نظر مقاومت مشکوک می‌باشد و برای تشخیص، سه مغزه از این قسمت تهیه شده است. کدام یک از شرایط زیر برای آزمایش مغزه‌ها صحیح می‌باشد؟

- ۱) مغزه‌ها به مدت 3 روز در دمای 20° سانتی‌گراد و رطوبت نسبی 50% خشک شده و سپس بصورت مرطوب آزمایش شوند.
- ۲) مغزه‌ها به مدت 30 ساعت در آب غوطه‌ور مانده و سپس بصورت خشک آزمایش شوند.
- ۳) مغزه‌ها به مدت 40 ساعت در آب غوطه‌ور مانده و سپس بصورت مرطوب آزمایش شوند.
- ۴) مغزه‌ها به مدت 7 روز در دمای 50° سانتی‌گراد و رطوبت نسبی 25% خشک شده و سپس بصورت خشک آزمایش شوند.

۲۴- در چه شرایطی، مهندس ناظر می‌تواند برای متراکم کردن بتن، مجوز استفاده از میله فولادی را بجای ویبراتور صادر کند؟

- ۱) اگر مخلوط بتن سفت و با روانی کم باشد.
- ۲) در صورتیکه ویبراتور نتواند از بین میلگردها عبور کند.
- ۳) در کارهای بتنی محدود و مخلوط‌های خمیری و روان.
- ۴) اگر از مواد حباب‌ساز در ساخت بتن استفاده نشده باشد.

۲۵- در وصله پوششی میلگردهای طولی اعضای فشاری، بصورت غیر تماسی، فاصله بین دو میلگرد وصله شونده چقدر است؟

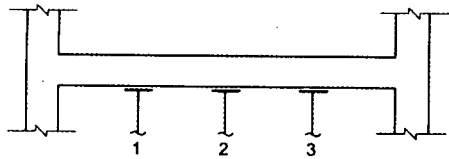
- ۱) وصله غیرتماسی مجاز نمی‌باشد.
- ۲) فاصله محور به محور، حداکثر 150 میلی‌متر
- ۳) فاصله محور به محور، حداکثر یک پنجم طول وصله
- ۴) فاصله محور به محور، حداکثر پنج برابر قطر میلگرد کوچکتر

۲۶- در ساخت بتن، کدام اقدام صحیح است؟

- ۱) بتنی که در معرض یخ زدن و آب شدن قرار می‌گیرد باید با مواد افزودنی حباب‌ساز ساخته شود.
- ۲) در مناطق دارای سولفات و کلراید، باید از سیمان پرتلند نوع پنج، با پوزولان و یا بدون پوزولان استفاده شود.
- ۳) در مناطق دارای سولفات، نباید از سیمان‌های پرتلند روباره‌ای استفاده شود.
- ۴) مقدار کل سولفات قابل حل در آب در مخلوط بتن، برحسب S03 نباید از 2 درصد وزن سیمان بیشتر باشد.



۲۷- در زیر یک تیر بتن آرمه به دهانه 10 متر، سه پایه اطمینان بطور متقارن و به فواصل 2.5 متر قرار دارند. در مورد ترتیب برچیدن آنها و تعداد آنها کدام عبارت صحیح است؟



- (۱) به ترتیب: پایه ۲، ۱ و ۳ - تعداد کافی است.
 (۲) به ترتیب: پایه ۱، ۲ و ۳ - تعداد کافی است.
 (۳) به ترتیب: پایه ۲، ۳ و ۱ - تعداد کافی نیست.
 (۴) به ترتیب: پایه ۱، ۳ و ۲ - تعداد کافی است.

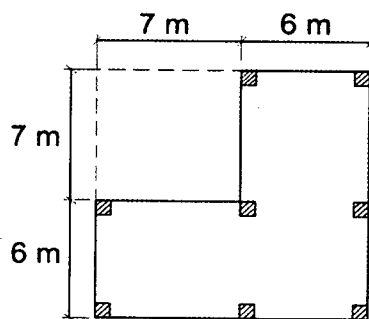
۲۸- مواد جایگزین سیمان یا مکمل سیمان، کدام یک از خواص زیر را دارند؟

- (۱) سرعت و میزان حرارت هیدراسیون را افزایش می دهند.
 (۲) سرعت و میزان حرارت هیدراسیون را کاهش می دهند.
 (۳) مانند مواد افزودنی تندگیرکننده عمل می کنند.
 (۴) مانند مواد افزودنی تسریع کننده زمان سخت شدگی عمل می کنند.

۲۹- حداقل رده بتن مصرفی در تیرهای پیش تنیده به روش پس کشیده کدام می باشد؟

- (۱) C25
 (۲) C30
 (۳) C35
 (۴) C40

۳۰- برای بتن ریزی شالوده گسترده ای به ضخامت 750 mm که پلان آن در شکل نشان داده است، از کامیون های مخلوط کنی که ظرفیت هر کدام از آنها بیش از 6 m³ است استفاده خواهد شد. بتن ریزی به طور پیوسته انجام شده و ظرف چند ساعت به اتمام خواهد رسید. چنانچه دستگاه نظارت، نظر خاصی نداشته باشد، حداقل تعداد نمونه های بتن چند عدد باید باشد؟



- (۱) 2
 (۲) 3
 (۳) 6
 (۴) 12



۳۱- تحلیل یک سازه بتنی با شکل پذیری متوسط نشان می‌دهد که در یکی از ترکیبات بارگذاری، یکی از اعضای سازه با ابعاد مقطع 500×500 میلی‌متر، دارای بار محوری فشاری $N_u = 550 \text{ kN}$ ، لنگرهای خمشی $N_{ux} = 400 \text{ kN-m}$ و $M_{uy} = 250 \text{ kN-m}$ و نیروهای برشی $V_{ux} = 150 \text{ kN}$ و $V_{uy} = 240 \text{ kN}$ است. کدام یک از گزینه‌های زیر در مورد این عضو صحیح است؟ بتن از رده C25 می‌باشد.

- (۱) این عضو در صورتی عضو خمشی محسوب می‌شود که قائم نباشد.
- (۲) این عضو اگر افقی باشد، از اعضای تحت فشار و خمش محسوب می‌شود.
- (۳) این عضو اگر قائم باشد، از اعضای تحت فشار و خمش محسوب می‌شود.
- (۴) این عضو چه افقی و چه قائم باشد، خمشی محسوب می‌شود.

۳۲- مجری یک ساختمان می‌خواهد برای تسریع در اتمام اجرای اسکلت، نسبت به بتن‌ریزی دال سقف اقدام نماید، در صورتیکه دیوارها و ستون‌های نگهدارنده دال تازه بتن‌ریزی شده و هنوز حالت خمیری دارند. کدام یک از گزینه‌های زیر در این ارتباط صحیح است؟

- (۱) مادام که اعضای قائم نگهدارنده دال حالت خمیری دارند نباید دال بتن‌ریزی شود.
- (۲) چنانچه قالب‌بندی دال به نحوی انجام شده باشد که با بتن‌ریزی، فشاری به دیوار یا ستون‌ها وارد نشود، می‌توان دال را بتن‌ریزی کرد.
- (۳) بتن‌ریزی دال را به شرطی می‌توان انجام داد که تا حصول مقاومت کافی در دیوارها و ستون‌ها از بازکردن قالب‌ها اجتناب نمود.
- (۴) در صورت صلاحدید ناظر، می‌توان دال را بتن‌ریزی کرد.

۳۳- شعاع ژیراسیون حداقل مقطع یک عضو کششی با مقطع ناودانی برابر 25 mm می‌باشد، حداکثر طول آزاد مجاز آن حدوداً چقدر است؟

- | | |
|-------------|-----------|
| (۱) 3 متر | (۲) 5 متر |
| (۳) 7.5 متر | (۴) 9 متر |

۳۴- در پروفیل فولادی I شکل با دو محور تقارن ساخته شده از فولاد با تنش تسلیم 240 MPa ، نسبت حداکثر ارتفاع جان مقطع به ضخامت آن برای کسب شرایط فشردگی در اجزای فشاری تحت خمش حول محور قوی برابر a می‌باشد. در صورتی که از فولاد با تنش تسلیم 360 MPa استفاده شود، این نسبت حداکثر چقدر خواهد بود؟

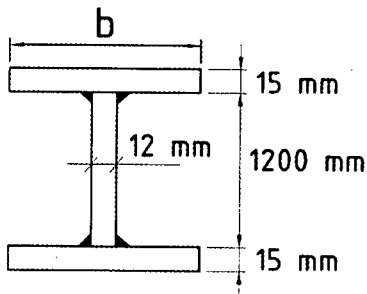
- | | |
|-------------|-------------|
| (۱) $0.67a$ | (۲) $0.82a$ |
| (۳) $1.22a$ | (۴) $1.5a$ |



۳۵- تغییر شکل حداکثر یک تیر فولادی دو سر ساده به طول L تحت اثر بار مرده گسترده یکنواخت Q_D ، برابر 5 میلی‌متر محاسبه شده است. فرکانس دوره‌ای f ، این تیر برحسب هرتز به کدام یک از مقادیر زیر نزدیک‌تر است؟

- (۱) 9.74
(۲) 2.51
(۳) 5.12
(۴) 7.94

۳۶- در شکل روبرو حداکثر مقدار b برای آنکه بال‌های مقطع متقارن ساخته شده از ورق، در برابر لنگر خمشی، لاغر محسوب نشوند، به کدام یک از مقادیر زیر نزدیک‌تر است؟ ($F_y = 360 \text{ Mpa}$)



- (۱) 500 mm
(۲) 420 mm
(۳) 400 mm
(۴) 270 mm

۳۷- در اتصالات با پیچ، استفاده از کدام نوع سوراخ به هیچ‌وجه در اتصال با عملکرد اتکایی مجاز نمی‌باشد؟

- (۱) سوراخ لوبیایی بلند
(۲) سوراخ لوبیایی کوتاه
(۳) سوراخ بزرگ شده
(۴) سوراخ استاندارد

۳۸- یک مهندس ناظر متوجه می‌شود که مجری ساختمان بدون توجه به دستورالعمل نقشه‌های اجرایی، یک سقف با سیستم اعضاء خمشی با مقطع فولادی و دال بتنی متکی بر آن به همراه برشگیر را بدون استفاده از پایه‌های موقت در زیر تیر فولادی بتن‌ریزی کرده است و بنابراین دستور توقف کار را صادر می‌کند. دفتر فنی مجری، با انجام محاسبات دقیق و صحیح نشان می‌دهد که عضو فولادی به تنهایی دارای مقاومت کافی برای تحمل وزن خود، وزن بتن تر و بارهای حین اجراء (نظیر بار ناشی از قالب‌بندی) است و بنابراین سقف اجراء شده را می‌توان قابل قبول دانست. کدام یک از گزینه‌های زیر در این ارتباط صحیح است؟

- (۱) سقف اجراء شده به هیچ‌وجه قابل قبول نیست
(۲) سقف اجراء شده همواره قابل قبول است.
(۳) محاسبات بیشتری برای قابل قبول بودن سقف اجراء شده از نظر بهره‌برداری لازم است.
(۴) سقف اجراء شده فقط در صورتی قابل قبول است که تا قبل از رسیدن بتن به 75 درصد مقاومت مشخصه، از وارد شدن هرگونه باری مازاد بر وزن دال و تیرها و بارهای حین اجراء جلوگیری شود.



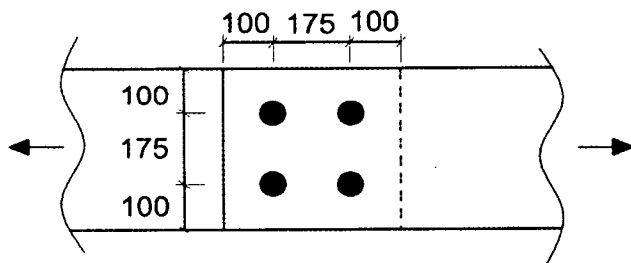
۳۹- در نقشه‌های مصوب اجرائی یک ساختمان، میل‌مهارهای کف ستون‌ها از میله‌های دندانه شده CK 45 با تنش کشش نهایی $F_u = 600 \text{ MPa}$ و قطر 30 mm نشان داده شده است. با توجه به شرایط کارگاه، دفتر فنی کارفرما به ناظر پیشنهاد می‌کند، نظر به اینکه تنش کشش نهایی میلگردهای آج‌دار مصرفی در کارگاه نیز $F_u = 600 \text{ MPa}$ است، به جای CK 45 از میلگردهای رزوه شده آج‌دار $\Phi 30$ در میل‌مهارها استفاده شود. کدام‌یک از گزینه‌های زیر در این رابطه صحیح است؟

- (۱) استدلال کارفرما برای پذیرش پیشنهاد کافی نیست.
- (۲) در صورت تامین طول مهاری برای میل‌مهارها، پیشنهاد کارفرما قابل قبول است.
- (۳) پیشنهاد کارفرما، با توجه به تساوی قطرهای اسمی، همواره قابل قبول است.
- (۴) با توجه به اینکه تنش‌های کششی و برشی اسمی پیچ‌ها و میله‌های دندانه شده فقط تابع F_u است، پیشنهاد کارفرما قابل قبول است.

۴۰- میزان انحراف مجاز در ریسمانی بودن ستونی به طول 16 متر که قطعات آن با استفاده از جوش ساخته می‌شوند، حداکثر چند میلی‌متر است؟

- (۱) 16 (۲) 12 (۳) 10 (۴) 5

۴۱- برای انتقال نیرو از یک ورق به ورق دیگر، مطابق شکل، از جوش انگشتانه استفاده می‌شود. ضخامت ورق‌ها 30 mm و قطر سوراخ‌ها 40 mm است. کدام گزینه صحیح است؟ ابعاد داخل شکل به میلی‌متر است.



- (۱) طرح از نظر هندسی قابل قبول نیست.
- (۲) ضخامت جوش می‌تواند برابر 16 mm باشد.
- (۳) حداکثر ضخامت جوش حدود 16 mm می‌تواند باشد.
- (۴) ضخامت جوش نمی‌تواند کمتر از حدود 18 mm باشد.



۴۲- میزان مجاز تاب برداشتنی کلی یک قطعه بتنی پیش ساخته به ابعاد $3600 \times 180 \times 100 \text{ mm}$ چند میلی متر می باشد؟

- (۱) 5 (۲) 10 (۳) 15 (۴) 20

۴۳- در سیستم دیوار سازه ای بتن مسلح با قالب های عایق ماندگار (ICF):

- (۱) تمام بازشوهای با عرض کمتر از 600 میلی متر احتیاج به نعل درگاه دارند.
 (۲) ضخامت پوشش نما نباید کمتر از 10 میلی متر در نظر گرفته شود.
 (۳) متراکم کردن بتن با لرزاندن میلگردهای عمودی انجام می شود.
 (۴) ضخامت پوشش نمای مورد نیاز روی دیوار نباید کمتر از 15 میلی متر باشد.

۴۴- در اجرای ساختمان های فولادی با مقاطع گرم نورد شده، خم کاری کدام یک از پروفیل های فولادی زیر در دمای محیط مجاز نمی باشد؟

- (۱) نبشی $20 \times 200 \times 200$ به شعاع انحنای 8 متر
 (۲) نبشی $15 \times 150 \times 150$ به شعاع انحنای 8 متر
 (۳) ناودانی UNP120 به شعاع انحنای 4 متر در صفحه جان نیمرخ
 (۴) ناودانی UNP120 به شعاع انحنای 4 متر در صفحه بال نیمرخ

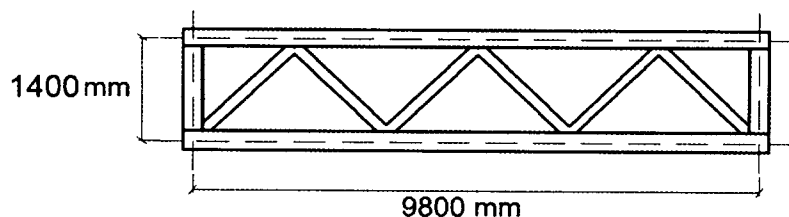
۴۵- برای ساخت خرابائی با جزئیات نشان داده شده، میزان حداکثر رواداری مجاز ساخت در ارتفاع و دهانه بر حسب میلی متر، به ترتیب از راست به چپ، در کدام یک از گزینه های زیر صحیح است؟
 اعضای افقی و قائم خرابا از پروفیل های 2UNP200 و اعضای مورب از 2UNP160 می باشند.

(۱) 12 و 20

(۲) 6 و 20

(۳) 12 و 12

(۴) 6 و 12



۴۶- کف گذرگاه هایی که برای حمل و نقل وسایل ساختمانی در کارگاه ها ساخته می شوند، باید دارای حداقل چه ضریب ایمنی نسبت به حداکثر بارهای وارده باشند؟

- (۱) 1.5 (۲) 1.7 (۳) 2 (۴) 2.5



۴۷- کدام عبارت در مورد گرم کردن قیر صحیح نیست؟

- ۱) گرم کردن بشکه محتوی قیر باید به نحوی باشد که ابتدا قسمت فوقانی قیر ذوب شود.
- ۲) هنگام حرارت دادن بشکه قیر، باید درب آن کاملاً باز باشد.
- ۳) کارگران بعد از پایان کار پخت قیر، باید لباسی را که بر تن دارند با موادی مانند بنزین پاکسازی کنند.
- ۴) درپوش دسته‌داری باید در دسترس باشد تا در صورت آتش گرفتن قیر آنرا روی بشکه قرار داد و آتش را خفه کرد.

۴۸- در مورد کارگاه‌های ساختمانی کدام عبارت صحیح است؟

- ۱) به کارگرانی که بطور مستمر با گچ و سیمان تماس مستقیم دارند، باید یک بار برای هر نوبت کاری شیر داده شود.
- ۲) در هر کارگاه ساختمانی احداث حداقل دو توالی و روشویی الزامی است.
- ۳) هنگام استفاده از نردبان، حمل بار با دست تا ارتفاع حداکثر 3 متر مجاز است.
- ۴) اگر نردبان دو طرفه به ارتفاع بیشتر از 5 متر باشد باید مجهز به قید یا ضامنی باشد که از بهم خوردن شیب آن جلوگیری بعمل آید.

۴۹- برای راهروی سرپوشیده احداث شده در پیاده‌رو به عرض 120 سانتی‌متر، کدام عبارت صحیح

نیست؟

- ۱) راهرو را می‌توان هم عرض پیاده‌رو احداث نمود.
 - ۲) ارتفاع راهروی سرپوشیده نباید کمتر از 2.5 متر باشد.
 - ۳) می‌توان در سقف راهرو از توری سیمی استفاده نمود.
 - ۴) سقف راهرو باید در برابر هرگونه ریزش و سقوط احتمالی مصالح ساختمانی مقاوم باشد.
- ۵۰- در سازه بتنی سامانه‌های مناسب در مقابل انفجار، چرا میلگردهای خاص با مقاومت تسلیم

بالاتر از S 500، ممکن است مناسب نباشند؟

- ۱) زیرا ضریب ارتجاعی آن‌ها ممکن است خیلی بیشتر باشد.
 - ۲) زیرا ممکن است شکل‌پذیری مورد نیاز را نداشته باشند.
 - ۳) زیرا مدول برشی آن‌ها ممکن است کمتر باشد.
 - ۴) زیرا ضریب ارتجاعی آن‌ها ممکن است کمتر باشد.
- ۵۱- در مورد مقاومت مصالح روکار نما در برابر فشار ناشی از انفجار، کدام عبارت صحیح است؟

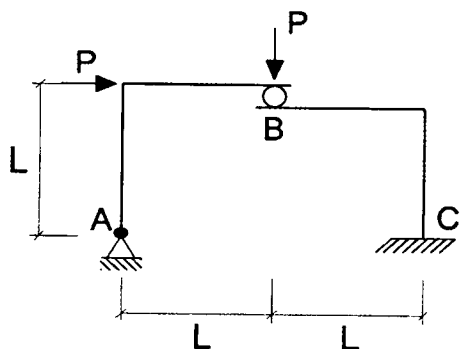
- ۱) لازم است از قاب‌های مجزا استفاده شود.
- ۲) لازم است قاب‌بندی آن‌ها مستقیماً به ستون‌ها وصل شود.
- ۳) لازم است که قاب‌بندی آن‌ها، همان قاب‌بندی اسکلت اصلی باشد.
- ۴) استفاده از مصالح روکار نما برای مقابله با فشار ناشی از انفجار ممنوع می‌باشد.



۵۲- بررسی سازه ساختمان تجاری 6 طبقه، حداقل در هر چند سال باید انجام شود؟

- (۱) 1 (۲) 2 (۳) 3 (۴) 5

۵۳- مقدار لنگر خمشی در تکیه‌گاه C از قاب مقابل کدام گزینه می‌باشد؟ بعد غلطک در نقطه B



ناچیز می‌باشد:

(۱) $2 PL$

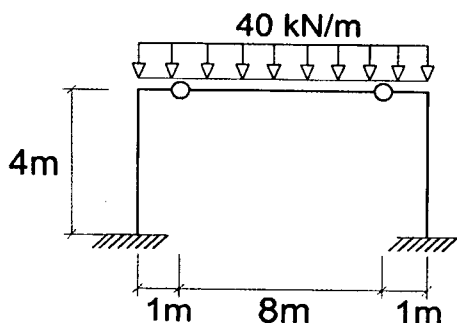
(۲) PL

(۳) صفر

(۴) $\frac{PL}{2}$

۵۴- در قاب متقارن مطابق شکل، مقدار لنگر خمشی در پای هر ستون برحسب $kN.m$ چقدر

می‌باشد؟



(۱) 50

(۲) 90

(۳) 180

(۴) 100

۵۵- در یک جوش گوشه متساوی الساقین، با تغییر هندسه مقطع جوشکاری، ظرفیت باربری

جوش 31 درصد کاهش یافته است. با فرض ثابت ماندن طول جوش، چنانچه یک بعد 2 برابر

بعد حالت متساوی الساقین شود، بعد دیگر نسبت به بعد جوش حالت متساوی الساقین،

حدوداً چه مقداری خواهد داشت؟

(۲) یک چهارم شده است.

(۱) ثابت مانده است.

(۴) یک سوم شده است.

(۳) نصف شده است.

۵۶- در فرآیند جوشکاری، گرم کردن موضع جوشکاری به دلایل مختلف ممکن است در دستور

کار باشد. در این ارتباط کدام یک از گزینه‌های زیر صحیح است؟

(۱) عملیات گرم کردن همواره قبل از انجام جوشکاری انجام می‌شود.

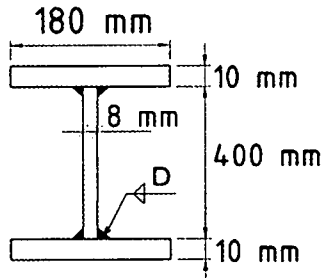
(۲) عملیات گرم کردن، ممکن است بعد از جوشکاری نیز انجام شود.

(۳) عملیات گرم کردن به هیچ‌وجه نباید در حین انجام عملیات جوشکاری انجام شود.

(۴) عملیات گرم کردن همواره باید در حین انجام عملیات جوشکاری انجام شود.



۵۷- می‌دانیم بعد از انجام جوشکاری بال به جان تیر ورق‌ها، در صورتیکه تمهیدات خاصی در نظر گرفته نشود، پدیده هلالی شدن یا انحنای بال بوجود می‌آید. برای اینکه هلالی شدن بال در تیر ورق نشان داده شده در محدوده مجاز قرار داشته باشد، حداکثر بعد جوش به کدام یک از گزینه‌های زیر نزدیکتر خواهد بود؟ برای محاسبه تحذب ناشی از هلالی شدن از روابط تخمینی استفاده کنید.



8 mm (۱)

4 mm (۲)

5 mm (۳)

7 mm (۴)

۵۸- در اتصال اعضایی که تکیه‌گاه بارهای زنده‌ای هستند که باعث ایجاد ضربه می‌شوند، از کدام روش نباید استفاده شود؟

(۱) اتصال با جوش

(۲) اتصال با پیچ‌های با عملکرد اصطکاکی و سوراخ استاندارد

(۳) اتصال با پیچ‌های با عملکرد اصطکاکی و سوراخ بزرگ شده

(۴) اتصال با پیچ‌های پرمقاومت با عملکرد اتکایی و سوراخ استاندارد

۵۹- در مورد بتن عمل‌آوری شده با بخار، جهت تسریع در کسب مقاومت، کدام عبارت صحیح است؟

(۱) مقاومت فشاری نهائی آن با مقاومت فشاری بتن عمل‌آوری شده در شرایط مرطوب و دمای متعارف برابر است.

(۲) مقاومت فشاری نهائی آن از مقاومت فشاری بتن عمل‌آوری شده در شرایط مرطوب و دمای متعارف بیشتر است.

(۳) مقاومت فشاری نهائی آن از مقاومت فشاری بتن عمل‌آوری شده در شرایط مرطوب و دمای متعارف کمتر است.

(۴) مقاومت فشاری نهائی آن می‌تواند از مقاومت فشاری بتن عمل‌آوری شده در شرایط مرطوب و دمای متعارف کمتر و یا بیشتر باشد.

۶۰- برای تعیین حداقل تعداد کلاف‌های میانی در سقف‌های تیرچه بلوک، کدام گزینه موثرتر است؟

(۲) فاصله تیرچه‌ها

(۱) مقدار بار زنده

(۴) وجود یا عدم وجود سقف کاذب

(۳) مقدار بار ناشی از کف‌سازی



کلید سؤالات آزمون ورود به حرفه مهندسان رشته عمران نظارت (A) اردیبهشت ماه ۱۳۹۷

پاسخ	شماره سؤالات
۴	۳۱
۱	۳۲
۳	۳۳
۲	۳۴
۴	۳۵
۱	۳۶
۳	۳۷
۳	۳۸
۱	۳۹
۲	۴۰
۴	۴۱
۲	۴۲
۴	۴۳
۱	۴۴
۱	۴۵
۴	۴۶
۳	۴۷
۱	۴۸
۳	۴۹
۲	۵۰
۱	۵۱
۲	۵۲
۱	۵۳
۲	۵۴
۳	۵۵
۲	۵۶
۴	۵۷
۴	۵۸
۳	۵۹
۱	۶۰

پاسخ	شماره سؤالات
۱	۱
۲	۲
۴	۳
۱	۴
۴	۵
۳	۶
۱	۷
۲	۸
۳	۹
۳	۱۰
۲	۱۱
۱	۱۲
۳	۱۳
۲	۱۴
۱	۱۵
۱	۱۶
۲	۱۷
۲	۱۸
۴	۱۹
۱	۲۰
۴	۲۱
۱	۲۲
۳	۲۳
۳	۲۴
۴	۲۵
۱	۲۶
۱	۲۷
۲	۲۸
۲	۲۹
۳	۳۰

